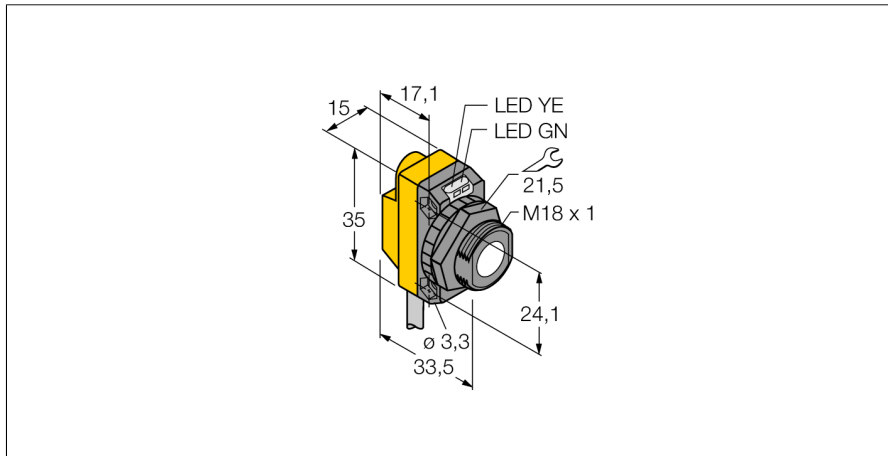


Ultrasoonsensor diffuse sensor QS18UPAE

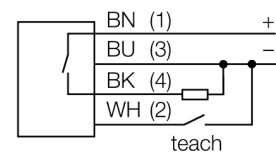
TURCK

Industrial
Automation



- bedrijfsspanning 12...30 VDC
- compacte bouwvorm
- kabel, 2m
- schakelbereik instelbaar via Teach-leiding
- instelbaar als retro-reflectieve sensor

Aansluitschema



Funcieprincipe

Ultrasoonsensoren detecteren met behulp van geluidsgolven contactloos en slijtagevrij verschillende voorwerpen. Hierbij speelt het geen rol of het voorwerp doorzichtig of ondoorzichtig, ferro of non-ferro, vast, vloeibaar of poedervormig is. Ook omgevingsinvloeden zoals nevelgordijnen, stof of regen hebben nauwelijks een invloed op de functie.

Type	QS18UPAE
Ident no.	3073165
Bouwvorm	rechthoekig, QS18U
Materiaal behuizing	kunststof, ABS
Materiaal geluidsconverter	kunststof, epoxy-hars en PU-schuim
Aansluiting	Kabel, 2
Beschermingsgraad	IP68
Omgevingstemperatuur	-20...+60 °C
Bedrijfsspanningsindicatie	LED
Schakeltoestandsindicatie	LED
BedrijfsspanningU_s	12...30 VDC
Eigen stroomopname I _s	≤ 25 mA
Uitgangsfunctie	N.O.-contact, PNP
Schakelfrequentie	33 Hz
Hysteresis	≤ 1.4 mm
Kortsluitbeveiliging	ja
Ompoolbeveiliging	volledig
Draadbreukbeveiliging	ja
Systeemuitvoering	diffuse ultrasoonsensor
Reikwijdte	5...50cm
Ultrasoon-frequentie	300 kHz
Herhalingsnauwkeurigheid	≥ ± 0.7 mm
Kantlengte van het nominaal bedempingselement	50 mm

**Ultrasoonsensor
diffuse sensor
QS18UPAE**

TURCK

Industrial
Automation

Toebehoren

Type	Ident no.		Afmetingen
SMB18A	3470200	montagebeugel, roestvast staal, voor sensoren met 18 mm schroefdraad	
SMB18SF	3052519	montagebeugel, PBT-zwart, voor sensoren met 18mm schroefdraad	
SMB18FA	3074004	montagebeugel; materiaal VA 1.4401, voor 18 mm schroefdraad	
SMB18FM	3079421	montagebeugel, cilinder, zwart, M22 x1,5 mm externe schroefdraad, interne schroefdraad M18 x 1, voor sensoren met 18 mm schroefdraad	
SMB18UR	3052517	Mounting bracket, for wall mounting, stainless steel 300, 2-piece, rotatable, 18 mm bore hole, srew set included	
SMB18A	3033200	montagebeugel, roestvast staal, voor sensoren met 18mm schroefdraad	
SMB18AFAM10	3012558	montagebeugel, materiaal VA 1.4401, voor 18 mm schroefdraad, schroefdraad M10 x 1,5	

**Ultrasoonsensor
diffuse sensor
QS18UPAE**

TURCK

Industrial
Automation

Functietoebehoren

Type	Ident no.		Afmetingen
UWG18-6.4	3076952	ultrasoon-focusseeradapter voor QS18U en S18U, binnendiameter 6,4 mm	
UWG18-5.0	3077342	ultrasoon-focusseeradapter voor QS18U en S18U, binnendiameter 5,0 mm	
VB2-SP2	6999083	teachadapter voor ultrasoonsensoren van het type RUN en RUR	