

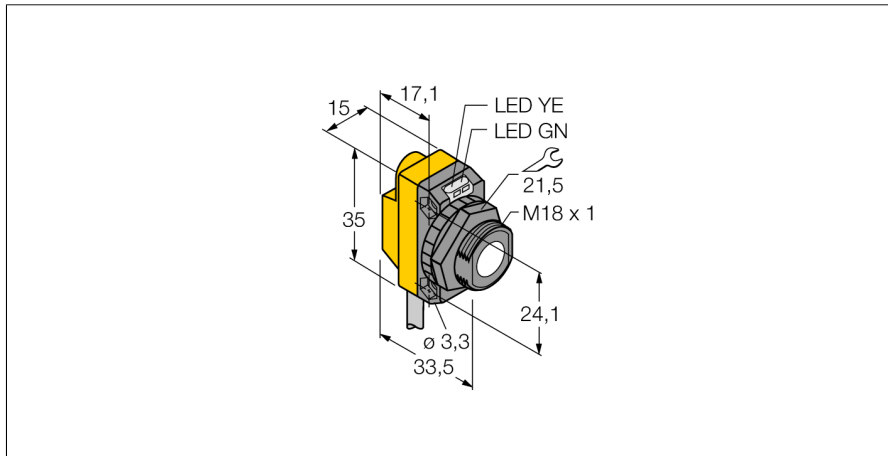
Détecteur ultrasonique

Détecteur en mode diffus

QS18UPAE

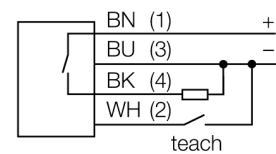
TURCK

Industrial
Automation



- tension de service 12...30 VDC
- format compact
- câble, 2m
- plage de commutation réglable par câble Teach-in
- réglable comme mode rétro-réfléctif

Schéma de raccordement



Principe de fonctionnement

Les détecteurs ultrasoniques permettent de détecter sans contact et sans usure, une variété d'objets à l'aide des ondes sonores. Que l'objet soit transparent ou non-transparent, ferreux ou non-ferreux, solide, liquide ou granuleux, ceci ne joue aucun rôle. Des influences de l'environnement comme le brouillard de fines gouttelettes, la poussière ou la pluie n'influencent pas son fonctionnement.

Type	QS18UPAE
No. d'identité	3073165
Format	rectangulaire, QS18U
Matériau de boîtier	plastique, ABS
Matériau de convertisseur ultrasonique	plastique, résine époxy et mousse PU
Raccordement	câble, 2
Type de protection	IP68
Température ambiante	-20...+60 °C
Indication de la tension de service	LED
Indication de l'état de commutation	LED
Tension de service	12...30 VDC
Consommation propre à vide I ₀	≤ 25 mA
Fonction de sortie	contact N.O., PNP
Fréquence de commutation	33 Hz
Hystérésis	≤ 1.4 mm
Protection contre les courts-circuits	oui
Protection contre les inversions de polarité	entièrement
protection contre les ruptures de câble	oui
Mode de fonctionnement	détecteur ultrasonique en mode diffus
Portée	5...50cm
Fréquence ultrasonique	300 kHz
Reproductibilité	≥ ± 0.7 mm
Longueur élément de commande nominal	50 mm

Détecteur ultrasonique
Détecteur en mode diffus
QS18UPAE

TURCK

Industrial
Automation

Accessoires

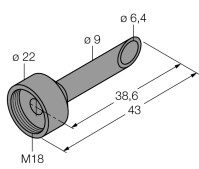
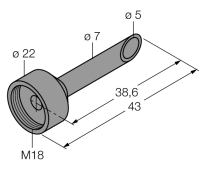
Type	No. d'identi-té		Dimensions
SMB18A	3470200	équerre de montage, acier inoxydable, pour les détecteurs à filetage 18 mm	
SMB18SF	3052519	équerre de montage, PBT noir, pour les détecteurs à filetage 18mm	
SMB18FA	3074004	équerre de montage, matériau VA 1.4401, pour filetage 18 mm	
SMB18FM	3079421	bride de fixation, vérin, noir, M22 x 1,5 filetage extérieur, filetage intérieur M18 x 1 pour les détecteurs avec 18 mm de filetage	
SMB18UR	3052517	Mounting bracket, for wall mounting, stainless steel 300, 2-piece, rotatable, 18 mm bore hole, screw set included	
SMB18A	3033200	équerre de montage, acier inoxydable, pour les détecteurs à filetage 18mm	
SMB18AFAM10	3012558	équerre de montage, matériau VA 1.4401, pour filetage 18 mm, filetage M10 x 1,5	

Détecteur ultrasonique
Détecteur en mode diffus
QS18UPAE

TURCK

Industrial
Automation

Accessoires de fonction

Type	No. d'identité		Dimensions
UWG18-6.4	3076952	adaptateur de focalisation ultrasonique pour QS18U et S18U, diamètre interne 6,4 mm	
UWG18-5.0	3077342	adaptateur de focalisation ultrasonique pour QS18U et S18U, diamètre interne 5,0 mm	
VB2-SP2	6999083	adaptateur Teach pour les détecteurs ultrasoniques du type RUN et RUR	