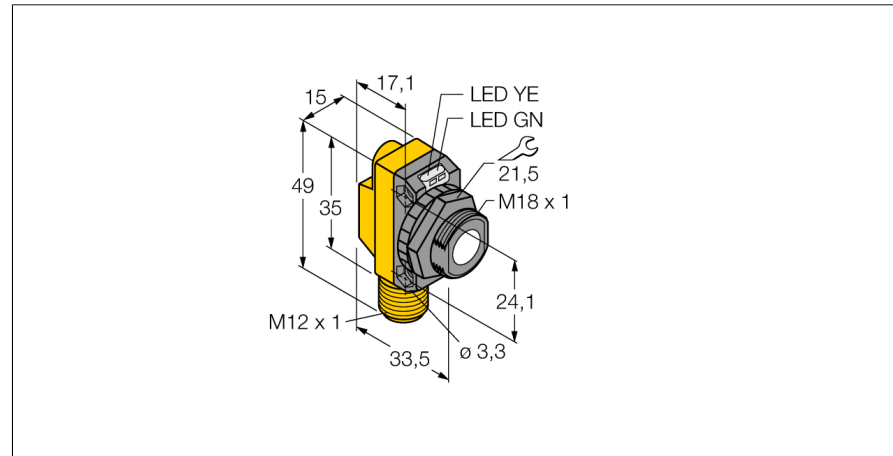
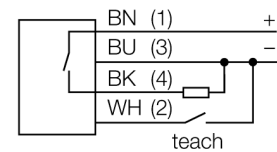


**Détecteur ultrasonique**  
**Détecteur en mode diffus**  
**QS18UPAEQ8**



- tension de service 12...30 VDC
- format compact
- connecteur, M12x1
- plage de commutation réglable par câble Teach-in
- réglable comme mode rétro-réfléctif

**Schéma de raccordement**



**Principe de fonctionnement**

Les détecteurs ultrasoniques permettent de détecter sans contact et sans usure, une variété d'objets à l'aide des ondes sonores. Que l'objet soit transparent ou non-transparent, ferreux ou non-ferreux, solide, liquide ou granuleux, ceci ne joue aucun rôle. Des influences de l'environnement comme le brouillard de fines gouttelettes, la poussière ou la pluie n'influencent pas son fonctionnement.

<b>Type</b>	QS18UPAEQ8
No. d'identité	3073166
<b>Format</b>	rectangulaire, QS18U
Matériau de boîtier	plastique, ABS
Matériau de convertisseur ultrasonique	plastique, résine époxy et mousse PU
Raccordement	connecteur, M12 x 1
Type de protection	IP68
Température ambiante	-20...+60 °C
<b>Indication de la tension de service</b>	LED
Indication de l'état de commutation	LED
<b>Tension de service</b>	12...30 VDC
Consommation propre à vide I <sub>0</sub>	≤ 25 mA
Fonction de sortie	contact N.O., PNP
Fréquence de commutation	33 Hz
Hystérésis	≤ 1.4 mm
Protection contre les courts-circuits	oui
Protection contre les inversions de polarité	entièrement
protection contre les ruptures de câble	oui
<b>Mode de fonctionnement</b>	détecteur ultrasonique en mode diffus
Portée	5...50cm
Fréquence ultrasonique	300 kHz
Reproductibilité	≥ ± 0.7 mm
Longueur élément de commande nominal	50 mm



**Détecteur ultrasonique**  
**Détecteur en mode diffus**  
**QS18UPAEQ8**

**TURCK**

Industrial  
Automation

**Accessoires de raccordement**

Type	No. d'identi-té		Dimensions
RKC4.4T-2/TEL	6625013	câble de raccordement, connecteur femelle M12, droit, 4 pôles, longueur de câble: 2m, matériau de gaine: PVC, noir; homologation cULus; d'autres longueurs de câble et versions livrables, voir <a href="http://www.turck.com">www.turck.com</a>	
WKC4.4T-2/TEL	6625025	câble de raccordement, connecteur femelle M12, coudé, 4 pôles, longueur de câble: 2m, matériau de gaine: PVC, noir; homologation cULus; d'autres longueurs de câble et versions livrables, voir <a href="http://www.turck.com">www.turck.com</a>	

**Accessoires de fonction**

Type	No. d'identi-té		Dimensions
UWG18-6.4	3076952	adaptateur de focalisation ultrasonique pour QS18U et S18U, diamètre interne 6,4 mm	
UWG18-5.0	3077342	adaptateur de focalisation ultrasonique pour QS18U et S18U, diamètre interne 5,0 mm	
VB2-SP2	6999083	adaptateur Teach pour les détecteurs ultrasoniques du type RUN et RUR	