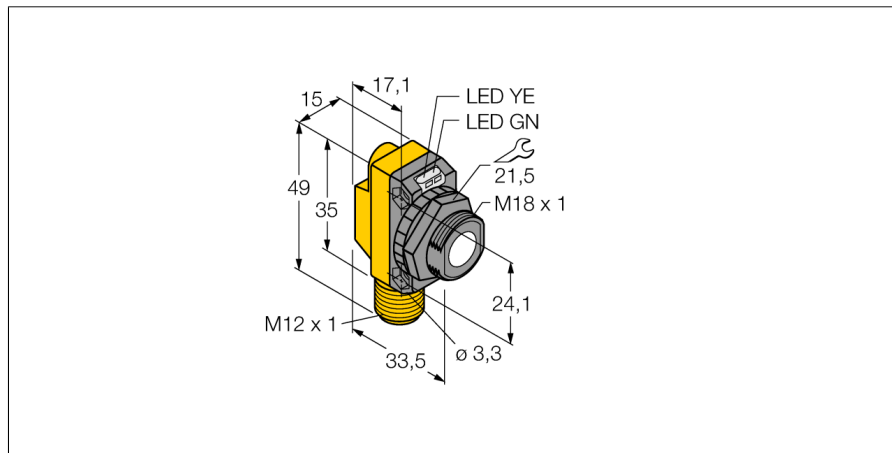


Ultrazvukový senzor reflexní snímač QS18UPAEQ8

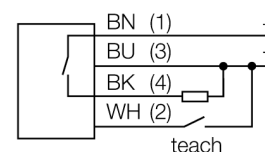
TURCK

Industrial
Automation



- napájecí napětí 12...30 VDC
- kompaktní provedení
- konektor M12x1
- měřicí rozsah nastavitelný vodičem Teach
- nastavitelný jako reflexní závora

Schéma zapojení



Funkční princip

Ultrazvukové senzory snímají pomocí zvukových vln bezkontaktně a bez opotřebení objekty různých tvarů. Přitom není důležité, zda je objekt průhledný nebo neprůhledný, kovový, plastový, pevný, kapalný nebo sypký. Také vlivy okolí - mlha, prach a déšť, funkci senzoru téměř neovlivňují.

Typové označení	QS18UPAEQ8
Identifikační číslo	3073166
Pouzdro	kvádrové pouzdro, QS18U
Materiál pouzdra	plast, ABS
Materiál akustického měniče	plast, epoxidová pryskyřice a PU pěna
Připojení	konektor, M12 x 1
Stupeň krytí	IP68
Okolní teplota	-20... +60°C
Indikace napájení	LED
Indikace stavu výstupu	LED
Napájecí napětí	12...30VDC
Proud naprázdno I ₀	≤ 25 mA
Výstupní funkce	spínací kontakt, PNP
Frekvence spínání	33 Hz
Hystereze	≤ 1.4 mm
Ochrana proti zkratu	ano
Ochrana proti přepólování	kompletní
Ochrana proti přerušení vodiče	ano
Druh provozu	ultrazvukový snímač
Rozsah	5...50 cm
Frekvence ultrazvuku	300 kHz
Opakovatelnost	≥ ± 0.7 mm
Délka hrany jmenovitého ovládacího prvku	50 mm

**Ultrazvukový senzor
reflexní snímač
QS18UPAEQ8**

TURCK

Industrial
Automation

Příslušenství

Typové označení	Identifikační číslo		Rozměrový náčrtek
SMB18A	3470200	Montážní úhelník, nerez, pro závitová pouzdra M18	
SMB18SF	3052519	Montážní úhelník, černý PBT, pro závitová pouzdra M18	
SMB18FA	3074004	Montážní úchytka, materiál VA 1.4401, pro závitová pouzdra M18	
SMB18FM	3079421	Montážní úchytka, válcová, černá, vnější závit M22x1,5, vnitřní závit M18x1, pro senzory v závitových pouzdrech M18	
SMB18UR	3052517	Mounting bracket, for wall mounting, stainless steel 300, 2-piece, rotatable, 18 mm bore hole, screw set included	
SMB18A	3033200	Montážní úhelník, nerez, pro závitová pouzdra M18	
SMB18AFAM10	3012558	Montážní úchytka, VA 1.4401, pro závity 18 mm, závit M10 x 1,5	

**Ultrazvukový senzor
reflexní snímač
QS18UPAEQ8**

TURCK

Industrial
Automation

Wiring accessories

Typové označení	Identifikační číslo		Rozměrový náčrtek
RKC4.4T-2/TEL	6625013	Připojovací kabel, zásuvka M12 přímá 4pinová, délka kabelu: 2 m, materiál kabelu: černé PVC; cULus certifikát; k dispozici i jiné délky kabelu a provedení, viz www.turck.cz	
WKC4.4T-2/TEL	6625025	Připojovací kabel, zásuvka M12 úhlová 4pinová, délka kabelu: 2 m, materiál kabelu: černé PVC; cULus certifikát; k dispozici i jiné délky kabelu a provedení, viz www.turck.cz	

Function accessories

Typové označení	Identifikační číslo		Rozměrový náčrtek
UWG18-6.4	3076952	Zaostřovací adaptér pro ultrazvukové senzory QS18U a S18U, vnitřní průměr 6,4 mm	
UWG18-5.0	3077342	Zaostřovací adaptér pro ultrazvukové senzory QS18U a S18U, vnitřní průměr 5,0 mm	
VB2-SP2	6999083	Teach adaptér pro ultrazvukové senzory RUN a RUR	