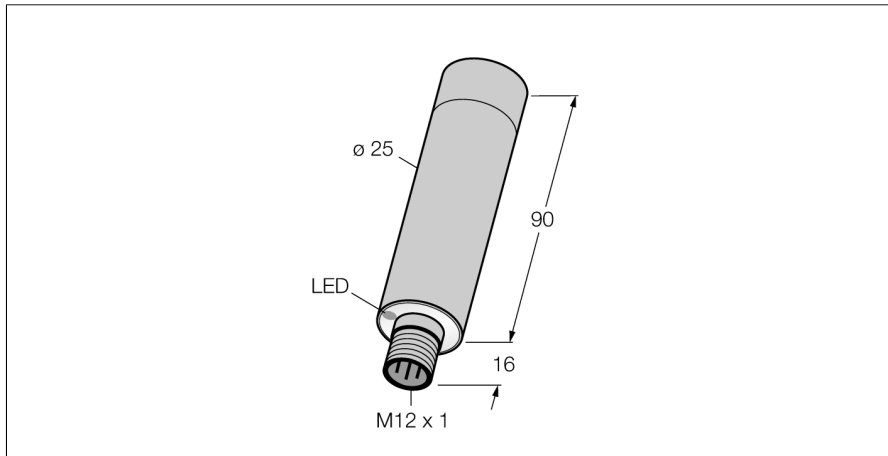


**Ultrasoonsensor
zender
M25UEQ8**

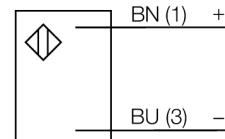
TURCK

Industrial
Automation



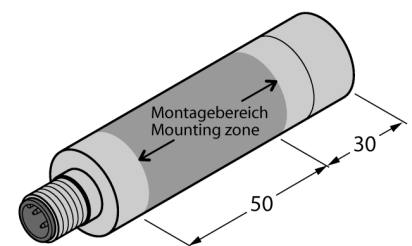
- front geluidsconverter en huls uit V4A 1.4401 (AISI 316)
- max. reikwijdte 50 cm
- beschermingsgraad behuizing IP68 / IP69K, volledig vergoten met rugzijde deksel behuizing uit polysulfoon
- Geschikt voor 200.000 reinigingscycli met water bij 85°C voor de duur van 15 min en aansluitend snelle afkoeling
- bedrijfsspanning 10...30 VDC
- connector, M12x1, 4-polig

Aansluitschema



Functieprincipe

Ultrasoonsensoren detecteren met behulp van geluidsgolven contactloos en slijtagevrij verschillende voorwerpen. Hierbij speelt het geen rol of het voorwerp doorzichtig of ondoorzichtig, ferro of non-ferro, vast, vloeibaar of poedervormig is. Ook omgevingsinvloeden zoals nevelgordijnen, stof of regen hebben nauwelijks een invloed op de functie.



Type	M25UEQ8
Ident no.	3079745
Bouwvorm	gladde behuizing
Afmetingen	Ø25 x 106 mm
Materiaal behuizing	metaal, V4A 1.4401 (AISI 316)
Materiaal geluidsconverter	metaal, V4A 1.4401 (AISI 316)
Aansluiting	male, M12 x 1
Beschermingsgraad	IP67 / IP69K
Omgevingstemperatuur	-20...+70 °C
Bedrijfsspanningsindicatie	LEDgroen
Bedrijfsspanning U_s	10...30 VDC
Eigen stroomopname I _s	≤ 87 mA
Kortsluitbeveiliging	ja
Ompoolbeveiliging	volledig
Draadbreukbeveiliging	ja
Systeemuitvoering	ultrasoon zender-ontvanger systeem
Reikwijdte	0...50cm
Ultrasoon-frequentie	140 kHz

**Ultrasoonsensor
zender
M25UEQ8**

TURCK

Industrial
Automation

Toebehoren

Type	Ident no.		Afmetingen
SMBM25A	3081589	montagebeugel, plafondmontage voor M25U sensoren, roestvaststaal, FDA-conform	
SMBM25B	3010370	montagebeugel, montage op de grond voor M25U sensoren, roestvaststaal, FDA-conform	

Verbindingtoebehoren

Type	Ident no.		Afmetingen
MQDCWD-530	3010185		