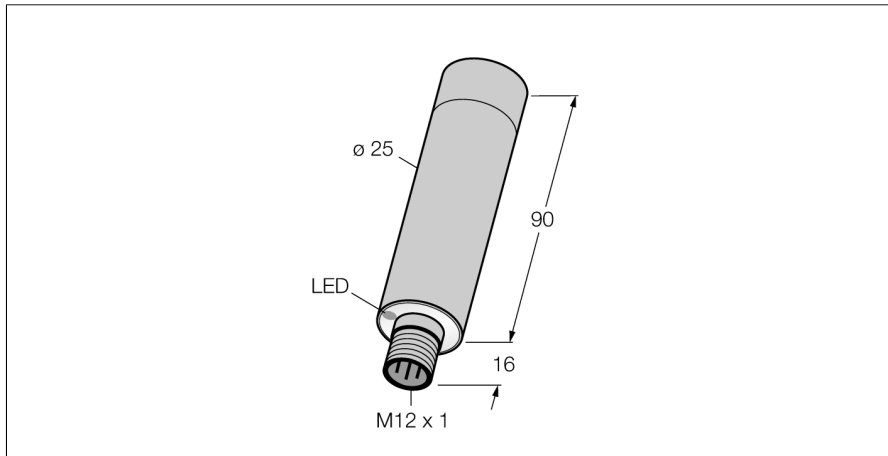


Ultraschallsensor Sender M25UEQ8

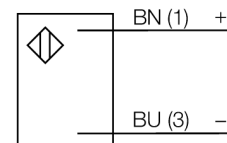
TURCK

Industrielle
Automation



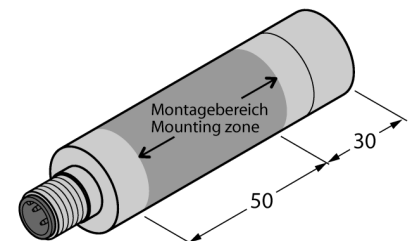
- Schallwandlerfront und Hülse aus V4A 1.4401 (AISI 316)
- Max. Reichweite 50 cm
- Gehäuseschutzart IP68 / IP69K, vollvergossen mit Gehäuserückdeckel aus Polysulfon
- Ausgelegt für 200.000 Reinigungszyklen mit Wasser bei 85°C für die Dauer von 15 min und anschließende schnelle Abkühlung
- Betriebsspannung 10...30 VDC
- Stecker, M12x1, 4-polig

Anschlussbild



Funktionsprinzip

Ultraschallsensoren erfassen mit Hilfe von Schallwellen berührungslos und verschleißfrei eine Vielfalt von Objekten. Dabei spielt es keine Rolle, ob das Objekt durchsichtig oder undurchsichtig, metallisch oder nichtmetallisch, fest, flüssig oder pulverförmig ist. Auch Umgebungseinflüsse wie Sprühnebel, Staub oder Regen beeinträchtigen die Funktion kaum.



Typenbezeichnung	M25UEQ8
Ident-Nr.	3079745
Bauform	Glattrohr
Abmessungen	Ø25 x 106 mm
Gehäusewerkstoff	Metall, V4A 1.4401 (AISI 316)
Schallwandlerwerkstoff	Metall, V4A 1.4401 (AISI 316)
Anschluss	Steckverbinder, M12 x 1
Schutzart	IP67 / IP69K
Umgebungstemperatur	-20...+70°C
Betriebsspannungsanzeige	LED grün
Betriebsspannung	10... 30 VDC
Leerlaufstrom I ₀	≤ 87 mA
Kurzschlusschutz	ja
Verpolungsschutz	vollständig
Drahtbruchsicherheit	ja
Betriebsart	Ultraschalleinwegschränke
Reichweite	0...50cm
Ultraschall-Frequenz	140 kHz

**Ultraschallsensor
Sender
M25UEQ8**

TURCK

Industrielle
Automation

Zubehör

Typ	Ident-Nr.		Maßbild
SMBM25A	3081589	Montagehalterung, Deckenmontage für M25U Sensoren, Edelstahl, FDA konform	
SMBM25B	3010370	Montagehalterung, Bodenmontage für M25U Sensoren, Edelstahl, FDA konform	

Anschlusszubehör

Typ	Ident-Nr.		Maßbild
MQDCWD-530	3010185		