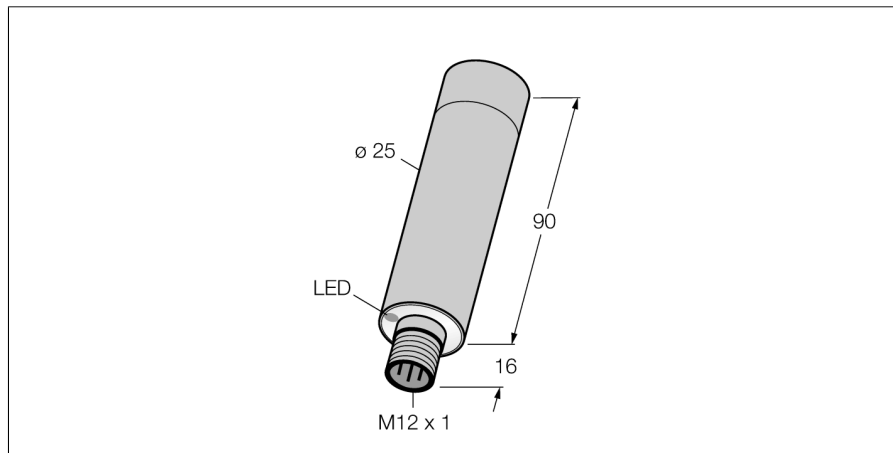


**Czujnik ultradźwiękowy  
nadajnik  
M25UEQ8**

**TURCK**

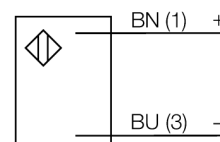
Industrial  
Automation



- Przednia część przetwornika ultradźwiękowego oraz obudowa wykonana z V4A 1.4401 (AISI 316)
- maks. zasięg 50 cm
- Stopień ochrony IP68 / IP69K, pełne uszczelnienie z osłoną obudowy wykonana z polisulfonu
- Przeznaczone dla 200 000 cykli czyszczących wodą o temp. 85°C przez 15 min oraz późniejszym nagłym chłodzeniem
- napięcie zasilania 10...30 VDC
- 4-pinowe złącze męskie M12 x 1

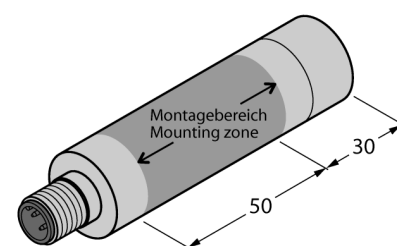
<b>Typ</b>	M25UEQ8
Nr kat.	3079745
<b>Wykonanie</b>	gładki cylinder
Wymiary	Ø25 x 106 mm
Materiał obudowy	metal, V4A 1.4401 (AISI 316)
Sonic converter material	metal, V4A 1.4401 (AISI 316)
Podłączenie	złącze, M12 x 1
Stopień ochrony	IP67 / IP69K
Temperatura pracy	-20...+70 °C
<b>Wskaźnik napięcia zasilania</b>	LED zielony
<b>Napięcie zasilania</b>	10...30VDC
Prąd bez obciążenia I <sub>0</sub>	≤ 87 mA
Zabezpieczenie przed zwarcieniem	tak
Zabezpieczenie przed odwrotną polaryzacją	całkowita
Zabezpieczenie przed przerwą w obwodzie	tak
<b>Tryb pracy</b>	czujnik ultradźwiękowy, przeciwsobny
Max zakres wykrywania	0...50 cm
Częstotliwość wiązki ultradźwiękowej	140 kHz

**Schemat podłączenia**



**Zasada działania**

Czujniki ultradźwiękowe służą do bezkontaktowego wykrywania różnych obiektów za pomocą fal ultradźwiękowych. Niezależnie czy są to obiekty przezroczyste czy nie, metaliczne czy niemetaliczne, płynne, stałe czy sypkie. Negatywny wpływ na pracę czujników mają środowiska, w których występują spreje, pył lub deszcz.



**Czujnik ultradźwiękowy  
nadajnik  
M25UEQ8**

**TURCK**

Industrial  
Automation

**Akcesoria montażowe**

Typ	Nr kat.		Rysunek wymiarowy
SMBM25A	3081589	Uchwyt montażowy, odgórny montaż czujników M25U, stal nierdzewna, zgodność FDA	
SMBM25B	3010370	Uchwyt montażowy, odgórny montaż czujników M25U, stal nierdzewna, zgodność FDA	

**Akcesoria - okablowanie**

Typ	Nr kat.		Rysunek wymiarowy
MQDCWD-530	3010185		