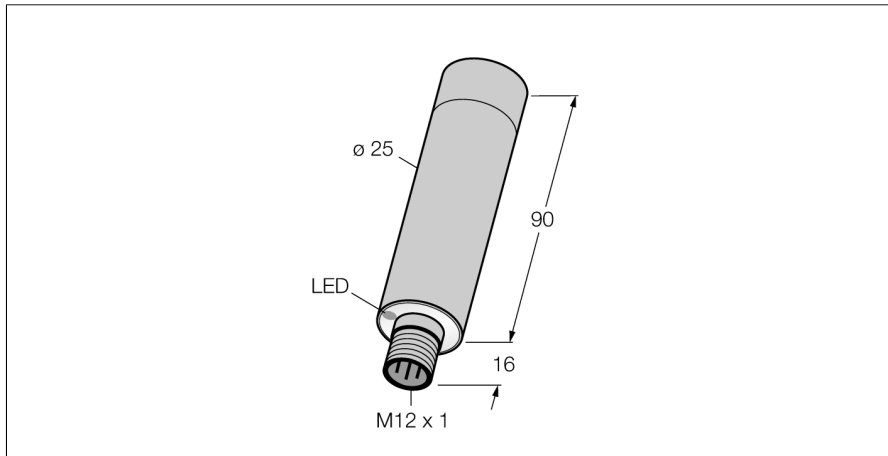


# Ультразвуковой датчик излучатель M25UEQ8

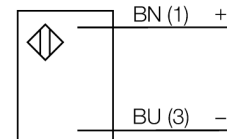
**TURCK**

Industrial  
Automation



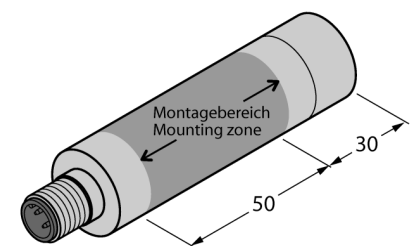
- Материал корпуса и волнового конвертера V4A 1.4401 (AISI 316)
- Макс. диапазон 50 см
- Класс защиты IP68/IP69K, полная герметизация с крышкой корпуса из полисульфона.
- Выдерживает до 200,000 циклов мойки водой при темп. 85°C длительностью 15 мин и последующей сушкой
- рабочее напряжение 10...30 В DC
- разъем 4-полюсн., M12x1

## Схема подключения



## Принцип действия

Ультразвуковые датчики детектируют множество различных объектов бесконтактным способом с помощью ультразвуковых волн. Не имеет значения, является ли объект прозрачным или светонепроницаемым, металлическим или неметаллическим, имеет ли жидкую, твердую или порошкообразную консистенцию. Даже условия окружающей среды, такие как капельный туман, пыль или дождь, также практически не влияют на функционирование датчиков.



<b>Тип</b>	M25UEQ8
<b>Идент. №</b>	3079745
<b>Конструкция</b>	гладкий цилиндр
<b>Размеры</b>	Ø25 x 106 мм
<b>Материал корпуса</b>	Металл, V4A 1.4401 (AISI 316)
<b>Материал звукового преобразователя</b>	metal, V4A 1.4401 (AISI 316)
<b>Соединение</b>	разъем, M12 x 1
<b>Класс защиты</b>	IP67 / IP69K
<b>Температура окружающей среды</b>	-20...+70°C
<b>Индикатор рабочего напряжения</b>	светодиодзел.
<b>Рабочее напряжение</b>	10...30В =
<b>Ток холостого хода I<sub>0</sub></b>	≤ 87 мА
<b>Защита от короткого замыкания</b>	да
<b>обратной полярн.</b>	полн.
<b>Защита от обрыва</b>	yes
<b>Рабочий режим</b>	оппозитный ультразвуковой датчик
<b>Диапазон</b>	0...50см
<b>Ультразвуковая частота</b>	140 кГц

**Ультразвуковой датчик  
излучатель  
M25UEQ8**

**TURCK**

Industrial  
Automation

**Аксессуары**

Наименование	Идент. №		Чертеж с размерами
SMBM25A	3081589	Монтажный кронштейн, Потолочный кронштейн для датчиков M25U, из нержавеющей стали, соответствуют FDA	
SMBM25B	3010370	Монтажный кронштейн, Потолочный кронштейн для датчиков M25U, из нержавеющей стали, соответствуют FDA	

**Установочная арматура**

Наименование	Идент. №		Чертеж с размерами
MQDCWD-530	3010185		