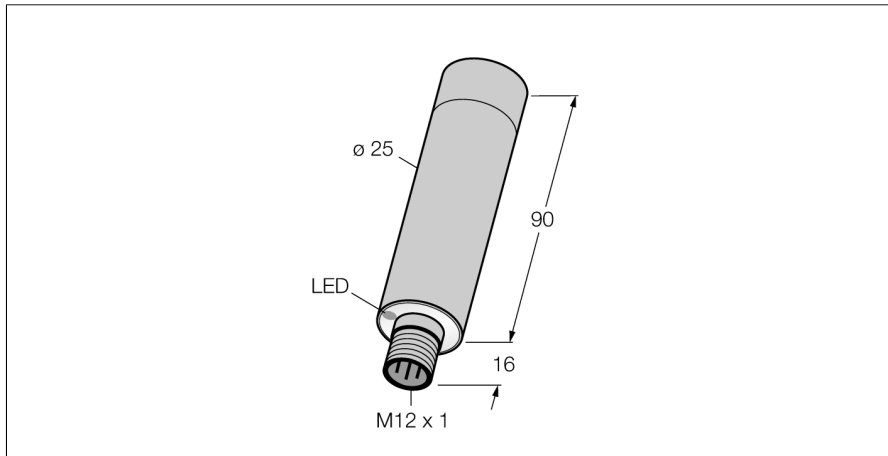


**sensor ultrasónico  
emisor  
M25UEQ8**

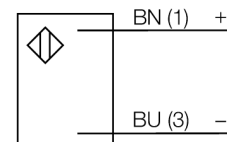
**TURCK**

Industrial  
Automation



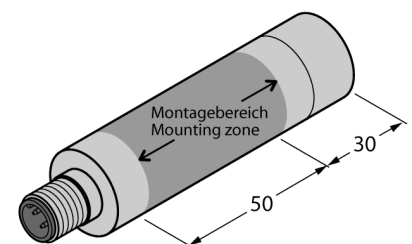
- frontal del transductor sónico y mango de V4A 1.4401 (AISI 316)
- alcance máximo 50 cm
- grado de protección de la carcasa IP68 / IP69K, totalmente sellada con tapa trasera de polisulfono.
- Diseñado para 200.000 ciclos de limpieza con agua a 85°C durante 15 minutos y rápido enfriamiento al final
- tensión de servicio 10...30 VDC
- clavija M12x1, 4 polos

**Esquema de conexiones**



**Principio de funcionamiento**

Los sensores ultrasónicos están diseñados para la detección sin contacto ni sin desgaste de gran variedad de objetos mediante ondas en frecuencia. No es de importancia si el objeto es transparente o de color, metálico/no-metálico, rígido, líquido o pulverizado. Las condiciones de ambiente tales como aerosoles, polvo o lluvia apenas afectan su función



<b>Designación de tipo</b>	M25UEQ8
Nº de identificación	3079745
<b>Modelo</b>	cilindro liso
Medidas	Ø25 x 106 mm
Material de la carcasa	metal, V4A 1.4401 (AISI 316)
Material del transductor sónico	metal, V4A 1.4401 (AISI 316)
Conexión	conector, M12 x 1
Grado de protección	IP67 / IP69K
Temperatura ambiente	-20... +70°C
<b>Indicación de la tensión de servicio</b>	LED verde
<b>Tensión de servicio</b>	10...30 VDC
Corriente sin carga I <sub>0</sub>	≤ 87 mA
Protección cortocircuito	sí
Protección contra polaridad inversa	completa
Protección rotura cable	sí
<b>Modo de funcionamiento</b>	barrera ultrasónica de un sólo sentido
Alcance	0...50 cm
Frecuencia de ultrasonido	140 kHz

**sensor ultrasónico  
emisor  
M25UEQ8**

**TURCK**

Industrial  
Automation

**Accesorios**

Modelo	N° de identificación		Dibujo acotado
SMBM25A	3081589	Soporte de montaje, montaje en techo para sensores M25U, acero inoxidable, conforme con FDA	
SMBM25B	3010370	Soporte de montaje, montaje en el suelo para sensores M25U, acero inoxidable, conforme con FDA	

**Accesorios de cableado**

Modelo	N° de identificación		Dibujo acotado
MQDCWD-530	3010185		