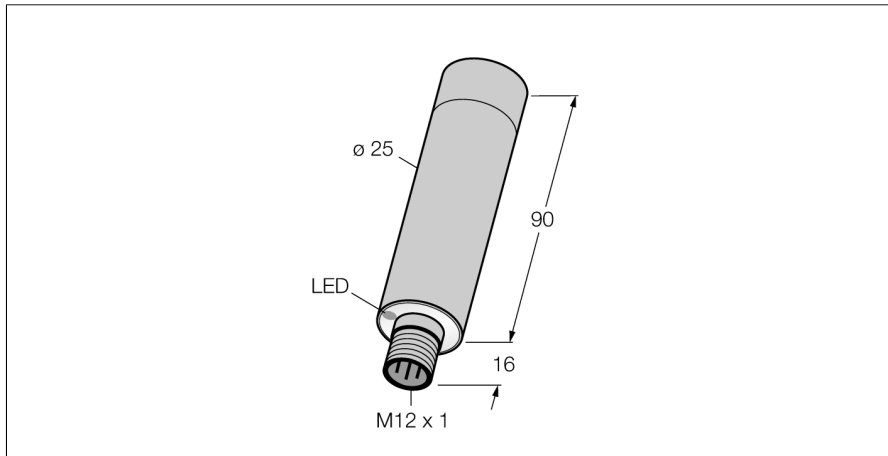


Détecteur ultrasonique émetteur M25UEQ8

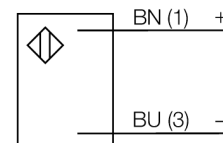
TURCK

Industrial Automation



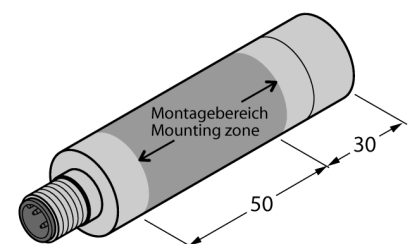
- face du convertisseur ultrasonique et douille en V4A 1.4401 (AISI 316)
- portée max. 50 cm
- mode de protection boîtier IP68 / IP69K, entièrement surmoulé avec couvercle extérieur du boîtier en polysulfone
- Approprié pour 200.000 cycles de nettoyage avec l'eau à 85 °C pour la durée de 15 min et ensuite refroidissement rapide
- tension de service 10...30 VDC
- connecteur, M12x1, 4 pôles

Schéma de raccordement



Principe de fonctionnement

Les détecteurs ultrasoniques permettent de détecter sans contact et sans usure, une variété d'objets à l'aide des ondes sonores. Que l'objet soit transparent ou non-transparent, ferreux ou non-ferreux, solide, liquide ou granuleux, ceci ne joue aucun rôle. Des influences de l'environnement comme le brouillard de fines gouttelettes, la poussière ou la pluie n'influencent pas son fonctionnement.



Type	M25UEQ8
No. d'identité	3079745
Format	tube lisse
Dimensions	Ø25 x 106 mm
Matériau de boîtier	métal, V4A 1.4401 (AISI 316)
Matériau de convertisseur ultrasonique	métal, V4A 1.4401 (AISI 316)
Raccordement	connecteur, M12 x 1
Type de protection	IP67 / IP69K
Température ambiante	-20...+70 °C
Indication de la tension de service	LEDvert
Tension de service	10...30 VDC
Consommation propre à vide I ₀	≤ 87 mA
Protection contre les courts-circuits	oui
Protection contre les inversions de polarité	entièrement
protection contre les ruptures de câble	oui
Mode de fonctionnement	détecteur ultrasonique en mode barrière
Portée	0...50cm
Fréquence ultrasonique	140 kHz

**Détecteur ultrasonique
émetteur
M25UEQ8**

TURCK

Industrial
Automation

Accessoires

Type	No. d'identi- té		Dimensions
SMBM25A	3081589	bride de fixation, montage au plafond pour les détecteurs M25U, acier inoxydable, conforme FDA	
SMBM25B	3010370	bride de fixation, montage au sol pour les détecteurs M25U, acier inoxydable, conforme FDA	

Accessoires de raccordement

Type	No. d'identi- té		Dimensions
MQDCWD-530	3010185		