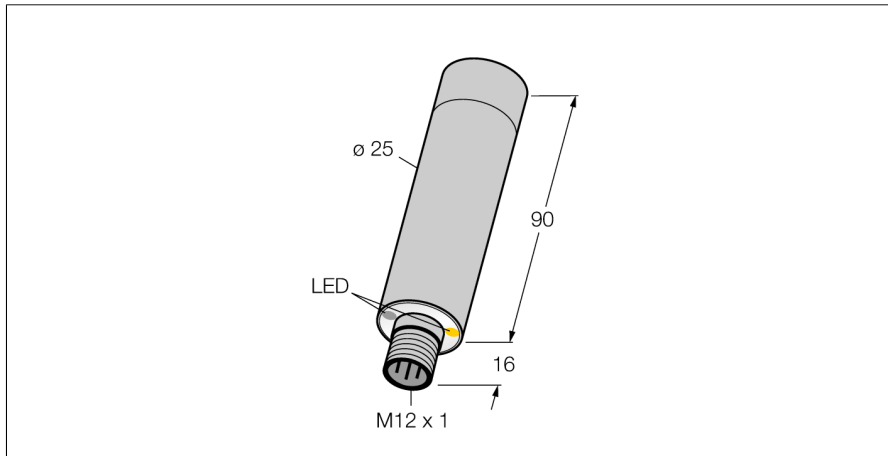


# Détecteur ultrasonique récepteur M25URBQ8

**TURCK**

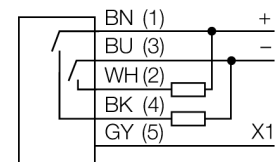
Industrial  
Automation



- face du convertisseur ultrasonique et douille en V4A 1.4401 (AISI 316)
- portée max. 50 cm
- mode de protection boîtier IP68 / IP69K, entièrement surmoulé avec couvercle extérieur du boîtier en polysulfone
- Approprié pour 200.000 cycles de nettoyage avec l'eau à 85 °C pour la durée de 15 min et ensuite refroidissement rapide
- tension de service 10...30 VDC
- sortie logique PNP/NPN, N.O.
- connecteur, M12x1, 5 pôles
- sensibilité haute et basse sélectionnable

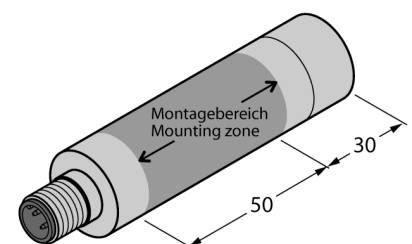
<b>Type</b>	M25URBQ8
No. d'identité	3079746
<b>Format</b>	tube lisse
Dimensions	Ø25 x 106 mm
Matériau de boîtier	métal, V4A 1.4401 (AISI 316)
Matériau de convertisseur ultrasonique	métal, V4A 1.4401 (AISI 316)
Raccordement	connecteur, M12 x 1
Type de protection	IP67 / IP69K
Température ambiante	-20...+70 °C
<b>Indication de la tension de service</b>	LEDvert
Indication de l'état de commutation	LEDjaune
<b>Tension de service</b>	10...30 VDC
Consommation propre à vide I <sub>0</sub>	≤ 35 mA
Temps de réponse	4 ms
Fonction de sortie	contact N.O., PNP/NPN
Fréquence de commutation	125 Hz
Protection contre les courts-circuits	oui
Protection contre les inversions de polarité	entièrement
protection contre les ruptures de câble	oui
<b>Mode de fonctionnement</b>	détecteur ultrasonique en mode barrière
Portée	0...50cm

## Schéma de raccordement



## Principe de fonctionnement

Les détecteurs ultrasoniques permettent de détecter sans contact et sans usure, une variété d'objets à l'aide des ondes sonores. Que l'objet soit transparent ou non-transparent, ferreux ou non-ferreux, solide, liquide ou granuleux, ceci ne joue aucun rôle. Des influences de l'environnement comme le brouillard de fines gouttelettes, la poussière ou la pluie n'influencent pas son fonctionnement. La sensibilité est sélectionnée par la broche 5 (X1): Le raccordement à 24 VDC (+) ou le non raccordement entraîne une sensibilité normale pour la détection d'objets d'un diamètre minimal de 30 mm sur la totalité de la portée maximale, le raccordement à 0 VDC (-) entraîne la sensibilité élevée pour la détection d'objets de petite taille d'un diamètre minimal de 15 mm à une portée max. de 40 cm.



**Détecteur ultrasonique  
récepteur  
M25URBQ8**

**TURCK**

Industrial  
Automation

**Accessoires**

Type	No. d'identité		Dimensions
SMBM25A	3081589	bride de fixation, montage au plafond pour les détecteurs M25U, acier inoxydable, conforme FDA	
SMBM25B	3010370	bride de fixation, montage au sol pour les détecteurs M25U, acier inoxydable, conforme FDA	

**Accessoires de raccordement**

Type	No. d'identité		Dimensions
MQDCWD-530	3010185		