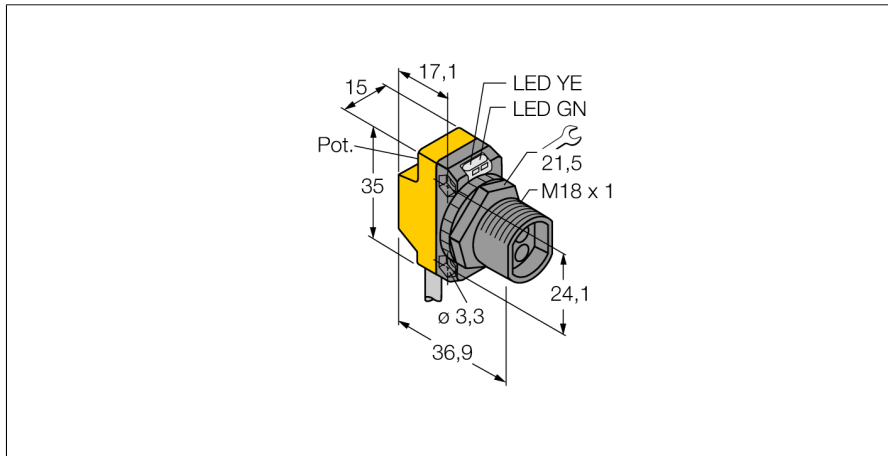


光电传感器
玻璃光纤的基本单元
QS18VP6F

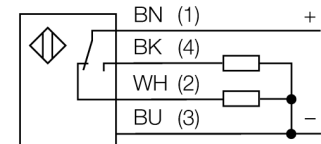
TURCK

Industrial
Automation



- 2米PVC导线
- 防护等级IP67
- LED灯全角度可见
- 通过电位计可调节灵敏度

接线图

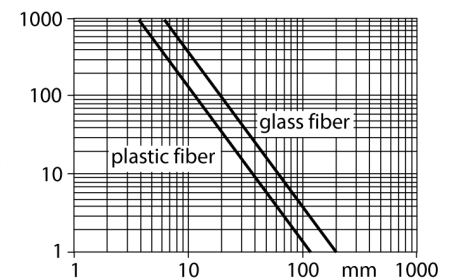


功能原理

玻璃或塑料纤维是高温应用和有限空间的最佳选择。光纤放大器主要用于把光从传感器传输到被测物。单股光纤主要用于对射式检测模式，双股光纤主要用于反射板式或直接反射检测模式。

过量增益曲线

对射式传感器与锅炉增益有关（玻璃光纤IT23S和塑料光纤PIT46U）



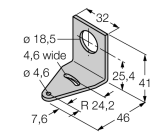
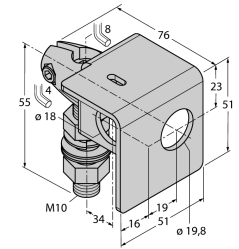
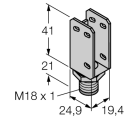
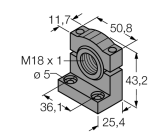
型号	QS18VP6F
货号	3002796
工作模式	玻璃光纤的基本单元
发光模式	IR
波长	940 nm
环境温度	-20...+70 °C
工作电压	10...30VDC
漏波纹	< 10 % U _s
直流额定工作电流	≤ 100 mA
短路保护	是
反极性保护	是
输出性能	常开/常闭, PNP
开关频率	≤ 800 Hz
正常延迟	≤ 100 ms
设计	方型, QS18
尺寸	36.9x 15x 35 mm
外壳材料	塑料, ABS
连接	电缆, PVC
线缆长度	2 m
线缆横截面	4 x 0.35mm ²
防护等级	IP67
MTTF	965 years 符合SN 29500 (Ed. 99) 40 °C认证
工作电压指示	LED指示灯 绿
开关状态指示	LED指示灯 黄
故障显示	LED指示灯 绿 齐平
过量增益指示	LED指示灯 黄 齐平

光电传感器
玻璃光纤的基本单元
QS18VP6F

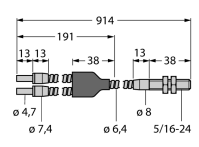
TURCK

Industrial
Automation

附件

型号	货号	描述	尺寸图
SMB18A	3033200	不锈钢安装支架，适用18 mm圆柱传感器	
SMB18AFAM10	3012558	安装支架，材质VA 1.4401，适用M10 x 1.5螺纹，螺纹长度18mm	
SMBQS18A	3069721	Mounting bracket, stainless steel, for 18 mm thread	
SMB18SF	3052519	黑色PBT铁安装支架，适用18 mm圆柱传感器	

Function accessories

型号	货号	描述	尺寸图
BT23S	3017276	玻璃光纤，检测模式：直反式，螺纹套筒（黄铜），光栅直径3.2 mm，柔性不锈钢外皮，工作温度-140 °C ...+250 °C	

光电传感器
玻璃光纤的基本单元
QS18VP6F

TURCK

Industrial
Automation

Function accessories

型号	货号		尺寸图
IT23S	3017355	玻璃光纤，检测模式：对射式，螺纹套筒（黄铜），光栅直径3.2 mm，柔性不锈钢外皮，工作温度-140 °C ...+250 °C	