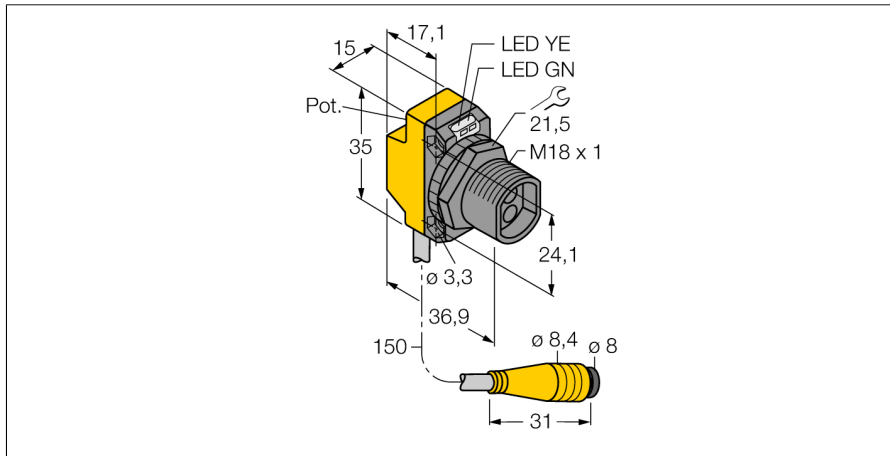


**Opto Sensor**  
**Basisgerät für Glaslichtleiter**  
**QS18VP6FQ**

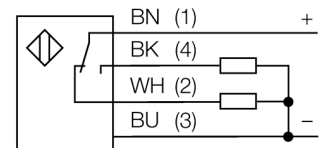
**TURCK**

Industrielle  
Automation

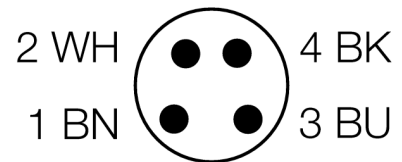


- Kabel mit Steckverbinder, PVC, 150 mm, 8 mm Stecker, 4-polig
- Schutzart IP67
- LED rundum sichtbar
- Empfindlichkeitseinstellung über Potentiometer

**Anschlussbild**



|                                 |  |
|---------------------------------|--|
| <b>Typenbezeichnung</b>         | QS18VP6FQ                              |
| Ident-Nr.                       | 3002797                                |
| <b>Betriebsart</b>              | Basisgerät für Glaslichtleiter         |
| Lichtart                        | IR                                     |
| Wellenlänge                     | 940 nm                                 |
| Umgebungstemperatur             | -20...+70 °C                           |
| <b>Betriebsspannung</b>         | 10... 30 VDC                           |
| Restwelligkeit                  | < 10 % U <sub>s</sub>                  |
| DC Bemessungsbetriebsstrom      | ≤ 100 mA                               |
| Kurzschlusschutz                | ja                                     |
| Verpolungsschutz                | ja                                     |
| Ausgangsfunktion                | Schließer/Öffner, PNP                  |
| Schaltfrequenz                  | ≤ 800 Hz                               |
| Bereitschaftsverzug             | ≤ 100 ms                               |
| <b>Bauform</b>                  | Quader, QS18                           |
| Abmessungen                     | 36.9 x 15 x 35 mm                      |
| Gehäusewerkstoff                | Kunststoff, ABS                        |
| Anschluss                       | Kabel mit Steckverbinder, PVC, Ø 8 mm  |
| Kabellänge                      | 0.15 m                                 |
| Schutzart                       | IP67                                   |
| MTTF                            | 965 Jahre nach SN 29500 (Ed. 99) 40 °C |
| <b>Betriebsspannungsanzeige</b> | LED grün                               |
| Schaltzustandsanzeige           | LED, gelb                              |
| Fehlermeldung                   | LED grün blinkend                      |
| Anzeige der Funktionsreserve    | LED gelb blinkend                      |

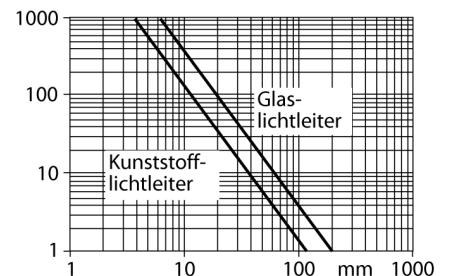


**Funktionsprinzip**

Bei beengten Einbaubedingungen oder bei hohen Temperaturen, sind oft Glas- oder Kunststoff-Lichtwellenleiter die optimale Lösung. Lichtwellenleiter leiten das Licht vom Sensor zu einem entfernten Objekt. Mit Einzel-Lichtleitern lassen sich Einweglichtschranken und mit Gabel-Lichtleitern Reflexionslichttaster erzeugen.

**Reichweitenkurve**

Funktionsreserve in Abhängigkeit von der Reichweite für Einweglichtschranke (Glaslichtleiter IT23S und Plastiklichtleiter PIT46U)

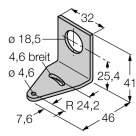
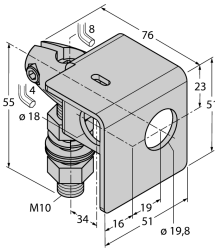
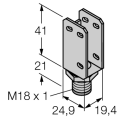
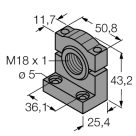


**Opto Sensor  
Basisgerät für Glaslichtleiter  
QS18VP6FQ**

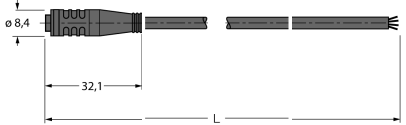
**TURCK**

Industrielle  
Automation

**Zubehör**

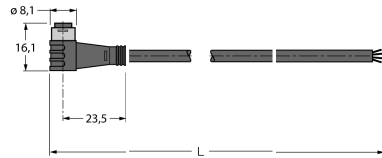
| Typ         | Ident-Nr. |   | Maßbild   |
|-------------|-----------|---|---|
| SMB18A      | 3033200   | Montagewinkel, Edelstahl, für Sensoren mit 18mm Gewinde                 |    |
| SMB18AFAM10 | 3012558   | Montagewinkel, Werkstoff VA 1.4401, für 18mm-Gewinde, Gewinde M10 x 1,5 |    |
| SMBQS18A    | 3069721   | Montagewinkel, Edelstahl, für 18 mm Gewinde                             |  |
| SMB18SF     | 3052519   | Montagewinkel, PBT-schwarz, für Sensoren mit 18mm Gewinde               |  |

**Anschlusszubehör**

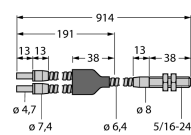
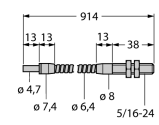
| Typ         | Ident-Nr. |  | Maßbild   |
|-------------|-----------|--|---|
| PKG4S-2/TEL | 6627370   | Anschlussleitung; Ø8mm Kupplung, gerade, 4-polig, schnappbar; Leitungslänge: 2m; Mantelmaterial: PVC; Mantelfarbe: schwarz; cULus zugelassen; RoHS-konform; Schutzart IP67 |  |

**Opto Sensor**  
**Basisgerät für Glaslichtleiter**  
**QS18VP6FQ**

**Anschlusszubehör**

| Typ         | Ident-Nr. |   | Maßbild   |
|-------------|-----------|---|---|
| PKW4S-2/TEL | 6627373   | Anschlussleitung; Ø8mm Kupplung, gewinkelt, 4-polig, schnappbar; Leitungslänge: 2m; Mantelmaterial: PVC; Mantelfarbe: schwarz; cULus zugelassen; RoHS-konform; Schutzart IP67 |  |

**Funktionszubehör**

| Typ   | Ident-Nr. |   | Maßbild   |
|-------|-----------|---|---|
| BT23S | 3017276   | Glas-Lichtwellenleiter, Betriebsart: Lichttaster, Messing-Gewindehülse, Bündeldurchmesser 3,2 mm, flexibler Edelmantel, für Umgebungstemperaturen -140 °C...+250 °C   |   |
| IT23S | 3017355   | Glas-Lichtwellenleiter, Betriebsart: Lichtschranke, Messing-Gewindehülse, Bündeldurchmesser 3,2 mm, flexibler Edelmantel, für Umgebungstemperaturen -140 °C...+250 °C |  |