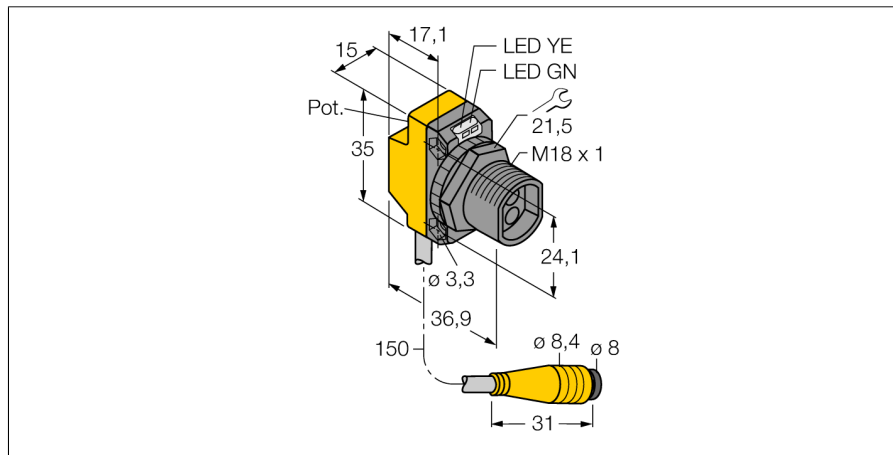
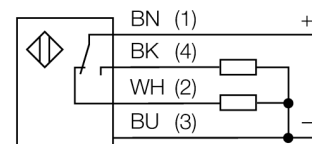


# Optosenzor základní přístroj pro skleněné světlovody QS18VP6FQ

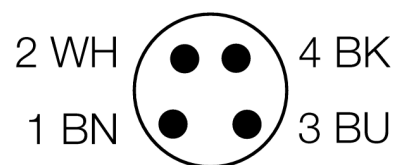


- 150mm PVC kabel s 4pinovým konektorem 8 mm
- stupeň krytí IP67
- dobře viditelné LED
- nastavení citlivosti potenciometrem

## Schéma zapojení



<b>Typové označení</b>	QS18VP6FQ
Identifikační číslo	3002797
<b>Druh provozu</b>	základní přístroj pro skleněné světlovody
Barva světla	IR
Vlnová délka	940 nm
Okolní teplota	-20... +70°C
<b>Napájecí napětí</b>	10...30VDC
Zvlnění	< 10 % U <sub>s</sub>
DC jmenovitý provozní proud	≤ 100 mA
Ochrana proti zkratu	ano
Ochrana proti přepólování	ano
Výstupní funkce	spínací / rozpínací, PNP
Frekvence spínání	≤ 800 Hz
Doba ustálení	≤ 100 ms
<b>Pouzdro</b>	kvádrové pouzdro, QS18
Rozměry	36.9 x 15 x 35 mm
Materiál pouzdra	plast, ABS
Připojení	kabel s konektorem, PVC, Ø 8 mm
Délka kabelu	0.15 m
Stupeň krytí	IP67
MTTF	965Roky dle SN 29500 (Ed. 99) 40°C
<b>Indikace napájení</b>	LED zelená
Indikace stavu výstupu	LED žlutá
Signalizace poruchy	LED zelená bliká
Indikace funkční rezervy	LED žlutá bliká

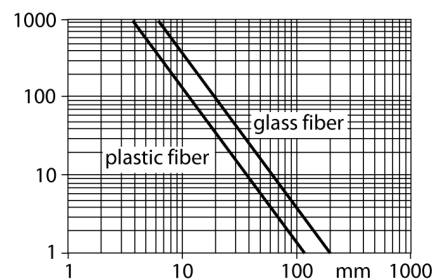


## Funkční princip

Při stísněných montážních podmínkách nebo při vysokých teplotách jsou často optimálním řešením skleněné nebo plastové světlovody. Světlovody vedou světlo od senzoru ke snímanému objektu. Pro jednocestné závory se používají jednoduché světlovody, pro reflexní závory se používají vidlicové světlovody.

## Akční rádius

Funkční rezerva v závislosti na dosahu jednocestné závory (skleněný světlovod IT23S a plastový světlovod PIT46U)

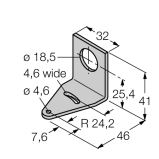
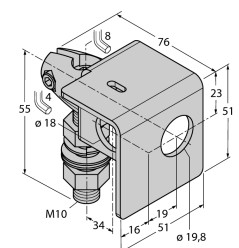
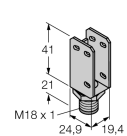
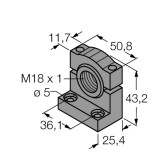


**Optosenzor  
základní přístroj pro skleněné světlovody  
QS18VP6FQ**

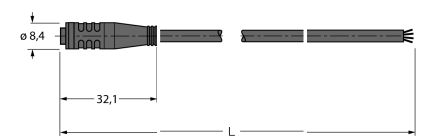
**TURCK**

Industrial  
Automation

**Příslušenství**

Typové označení	Identifikační číslo		Rozměrový náčrtek
SMB18A	3033200	Montážní úhelník, nerez, pro závitová pouzdra M18	
SMB18AFAM10	3012558	Montážní úchytka, VA 1.4401, pro závit 18 mm, závit M10 x 1,5	
SMBQS18A	3069721	Montážní úhelník, nerez ocel, pro závitová pouzdra M18	
SMB18SF	3052519	Montážní úhelník, černý PBT, pro závitová pouzdra M18	

**Wiring accessories**

Typové označení	Identifikační číslo		Rozměrový náčrtek
PKG4S-2/TEL	6627370	Připojovací kabel, zásuvka Ø8 mm, přímá, 4pinová, nasunovací, délka kabelu: 2m, materiál kabelu: PVC, barva pláště: černá, cULus certifikát, RoHS, stupeň krytí IP67	

**Optosenzor**  
**základní přístroj pro skleněné světlovody**  
**QS18VP6FQ**

**TURCK**

Industrial  
Automation

**Wiring accessories**

Typové označení	Identifikační číslo		Rozměrový náčrtek
PKW4S-2/TEL	6627373	Připojovací kabel, zásuvka Ø8 mm, úhlová, 4pinová, nasunovací, délka kabelu: 2m, materiál kabelu: PVC, barva pláště: černá, cULus certifikát, RoHS, stupeň krytí IP67	

**Function accessories**

Typové označení	Identifikační číslo		Rozměrový náčrtek
BT23S	3017276	Skleněný světlovod, pracovní režim: světelný snímač, mosazné závitové pouzdro, průměr vlákna 3,2 mm, ohebný nerezový plášť, pro teploty -140 °C...+250 °C	
IT23S	3017355	Skleněný světlovod, pracovní režim: světelná závora, mosazné závitové pouzdro, průměr vlákna 3,2 mm, ohebný nerezový plášť, pro teploty -140 °C...+250 °C	