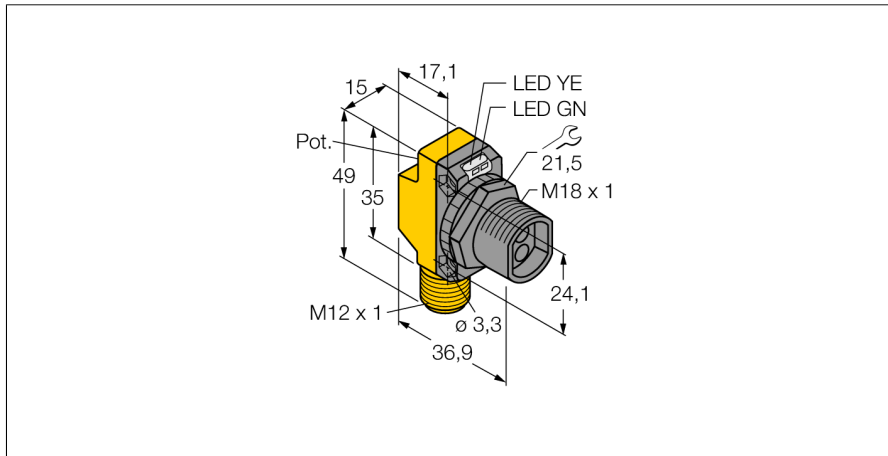


**optosensor
basiseenheid voor glasvezel-lichtgeleider
QS18VP6FQ8**

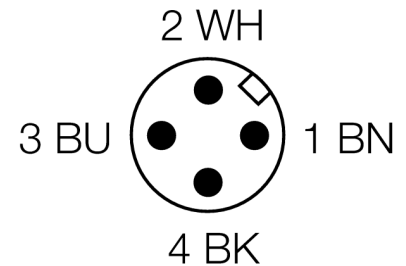
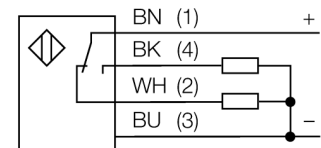
TURCK

Industrial
Automation



- kabel met connector, PVC, 150 mm M12 x 1, 4-polig
- beschermingsgraad IP67
- LED rondom zichtbaar
- gevoeligheidsinstelling met potentiometer

Aansluitschema



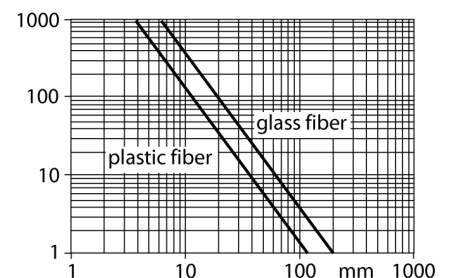
Type	QS18VP6FQ8
Ident no.	3071778
Systeemuitvoering	basiseenheid voor glasvezel-lichtgeleider
Lichtsoort	IR
Golfengte	940 nm
Omgevingstemperatuur	-20...+70 °C
Bedrijfsspanning U_s	10...30 VDC
Restriempelspanning	< 10 % U_s
DC nominale bedrijfsstroom	≤ 100 mA
Kortsluitbeveiliging	ja
Ompoolbeveiliging	ja
Uitgangsfunctie	N.O. / N.C., PNP
Schakelfrequentie	≤ 800 Hz
Inschakelfoutimpulsonderdrukking	≤ 100 ms
Bouwvorm	rechthoekig, QS18
Afmetingen	36.9 x 15 x 49 mm
Materiaal behuizing	kunststof, ABS
Aansluiting	male, M12 x 1
Beschermingsgraad	IP67
MTTF	965Jaren volgens SN 29500 (Ed. 99) 40°C
Bedrijfsspanningsindicatie	LEDgroen
Schakeltoestandsindicatie	LEDgeel
Foutmelding	LEDgroenknipperend
Weergave van de functiereserve	LEDgeelknipperend

Functieprincipe

Glas- of kunststoflichtgeleiders zijn vaak de ideale oplossing bij beperkte inbouwruimte of bij hoge temperaturen. Lichtgeleiders leiden het licht van de sensor naar een afgelegen voorwerp. De individuele lichtgeleiders kunnen gecombineerd worden met zender-ontvanger-systemen en de sleufvormige lichtgeleiders met diffuse systemen.

Reikwijdtecurve

Functiereserve afhankelijk van de reikwijdte voor zender-ontvanger systemen (glaslichtgeleider IT23S en kunststoflichtgeleider PIT46U).



optosensor
basiseenheid voor glasvezel-lichtgeleider
QS18VP6FQ8

TURCK

Industrial
Automation

Toebehoren

Type	Ident no.		Afmetingen
SMB18A	3033200	montagebeugel, roestvast staal, voor sensoren met 18mm schroefdraad	
SMB18AFAM10	3012558	montagebeugel, materiaal VA 1.4401, voor 18 mm schroefdraad, schroefdraad M10 x 1,5	
SMBQS18A	3069721	montagebeugel, roestvaststaal, voor 18 mm schroefdraad	
SMB18SF	3052519	montagebeugel, PBT-zwart, voor sensoren met 18mm schroefdraad	

Verbindingstoebereiden

Type	Ident no.		Afmetingen
RKC4.4T-2/TEL	6625013	aansluitkabel, M12-connector, recht, 4-polig, kabel-lengte: 2m, mantelmateriaal: PVC, zwart; cULus-homologatie; andere kabellengtes en uitvoeringen leverbaar, zie www.turck.com	

**optosensor
basiseenheid voor glasvezel-lichtgeleider
QS18VP6FQ8**

TURCK

Industrial
Automation

Verbindingtoebehoren

Type	Ident no.		Afmetingen
WKC4.4T-2/TEL	6625025	aansluitkabel, M12-connector, haaks, 4-polig, kabel- lengte: 2m, mantelmateriaal: PVC, zwart; cULus-homolo- gatie; andere kabellengtes en uitvoeringen leverbaar, zie www.turck.com	

Functietoebereiden

Type	Ident no.		Afmetingen
BT23S	3017276	glasvezel-lichtgeleider, systeemuitvoering: diffuus, messing schroefdraadhuls, bundeldiameter 3,2 mm, flexibele roest- vaststalen mantel, voor omgevingstemperaturen -140 °C... +250 °C	
IT23S	3017355	glasvezel-lichtgeleider, systeemuitvoering: retro-reflectief of zender-ontvanger, messing schroefdraadhuls, bundeldiame- ter 3,2 mm, flexibele roestvaststalen mantel, voor omgevings- temperaturen -140 °C...+250 °C	