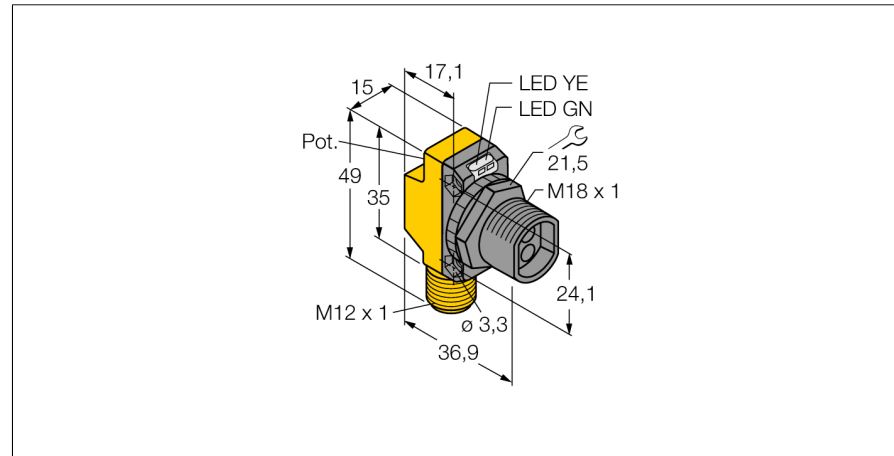


Фотоэлектрический датчик
Базовый блок для стекловолокна
QS18VP6FQ8



- Вилка кабельная M12 x 1, 4-конт., ПВХ, 150 мм
- Степень защиты IP67
- Светодиод, видимый со всех сторон
- Регулировка чувствительности потенциометром

Схема подключения



Тип	QS18VP6FQ8
Идент. №	3071778
Рабочий режим	базовый блок для стекловолокна
Тип источника света	ИК
Длина волны	940 нм
Температура окружающей среды	-20...+70 °C
Рабочее напряжение	10...30В =
Остаточная пульсация	< 10 % U _н
Номинальный постоянный рабочий ток	≤ 100 мА
Защита от короткого замыкания	да
обратной полярн.	да
Выходная функция	Н.О./Н.З. , PNP
Частота переключения	≤ 800 Гц
Задержка готовности	≤ 100 мс
Конструкция	прямоугольный, QS18
Размеры	36.9 x 15 x 49 мм
Материал корпуса	Пластмасса, ABS
Соединение	разъем, M12 x 1
Класс защиты	IP67
МТТФ	965лет в соответствии с SN 29500-(Изд. 99) 40 °C
Индикатор рабочего напряжения	светодиодзел.
Индикация состояния переключения	светодиод желтый
Индикация ошибки	светодиод жел. блики
Индикация коэффициента усиления	светодиод желтый блики

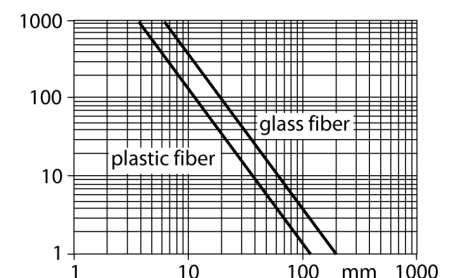


Принцип действия

Пластиковое или стеклянное оптоволоконно является оптимальным выбором для применений при высокой температуре и ограниченном пространстве. Оптоволоконно передает свет от датчика к удаленному объекту. Индивидуальное оптоволоконно используется для оппозитного режима работы, а разветвленное оптоволоконно для диффузионного.

Запас по работоспособности

Зависимость работоспособности от расстояния для оппозитного датчика (стекловолоконно IT23S и пластиковое оптоволоконно PIT46U)

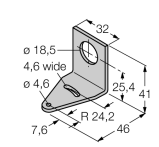
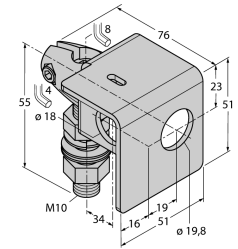
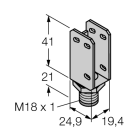
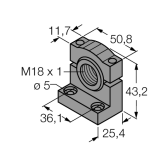


Фотоэлектрический датчик
Базовый блок для стекловолокна
QS18VP6FQ8

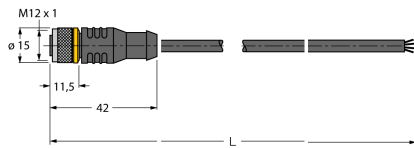
TURCK

Industrial
Automation

Аксессуары

Наименование	Идент. №		Чертеж с размерами
SMB18A	3033200	Монтажный кронштейн, нерж. сталь, для датчиков с резьбой 18 мм	
SMB18AFAM10	3012558	Монтажный кронштейн, VA 1.4401, для резьбы M10 x 1.5, длина резьбы 18 мм	
SMBQS18A	3069721	Кронштейн, нерж. сталь, для резьбы 18 мм	
SMB18SF	3052519	Монтажный кронштейн, ПБТ черный, для датчиков с резьбой 18 мм	

Установочная арматура

Наименование	Идент. №		Чертеж с размерами
RKC4.4T-2/TEL	6625013	Кабельный соединитель, розетка M12, прямая, 4-конт., длина кабеля: 2 м, материал оболочки: ПВХ, черн.; сертификат cULus; возможны другие длины и материалы кабеля см. www.turck.com	

**Фотоэлектрический датчик
Базовый блок для стекловолокна
QS18VP6FQ8**

Установочная арматура

Наименование	Идент. №		Чертеж с размерами
WKC4.4T-2/TEL	6625025	Соединительный кабель, "мама" M12, угловой, 4-конт., длина кабеля: 2 м, материал оболочки: ПВХ, черн.; сертификат cULus; возможны другие длины и материалы кабеля см. www.turck.com	

Функциональная арматура

Наименование	Идент. №		Чертеж с размерами
BT23S	3017276	Стекловолоконное оптоволокно, режим: Диффузный режим, втулка с резьбой (латунь), диаметр 3,2 мм, гибкий рукав из нерж. стали, окр. температура -140 °С ...+250 °С	
IT23S	3017355	Стекловолоконное оптоволокно, режим: Оппозитный режим, втулка с резьбой (латунь), диаметр 3,2 мм, гибкий рукав из нерж. стали, окр. температура -140 °С ...+250 °С	