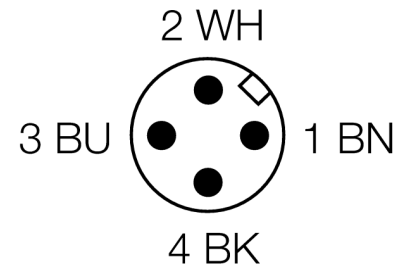
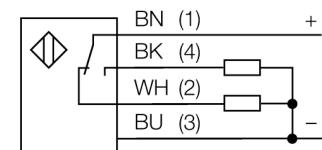


Opto sensor
sensor de fibra óptica en vidrio
QS18VP6FQ8

- cable con conector, PVC, 150 mm, M12 x 1, 4 polos
- grado de protección IP67
- LED visible a 360°
- ajuste de la sensibilidad por medio del potenciómetro

Esquema de conexiones

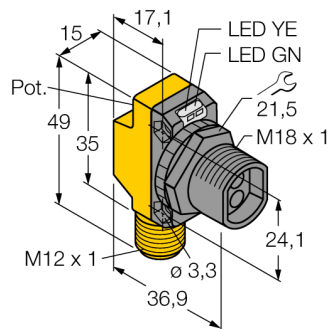
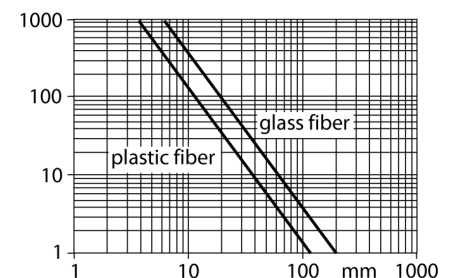


Principio de funcionamiento

Si el espacio de montaje es limitado o en caso de temperaturas altas, las fibras ópticas de vidrio o plástico son en general una solución óptima. La fibra óptica transmite la luz desde el sensor hasta el objeto remoto. La fibra óptica individual es utilizada para modo opuesto de detección, mientras que la fibra óptica bifurcada es diseñada para el modo difuso.

curva de alcance

alta ganancia depende del alcance del sensor de modo opuesto (fibra óptica de vidrio IT23S y fibra óptica de plástico PIT46U)



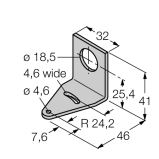
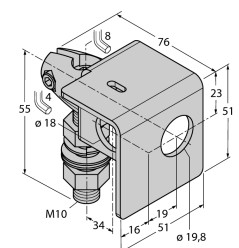
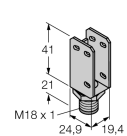
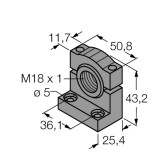
Designación de tipo	QS18VP6FQ8
Nº de identificación	3071778
Modo de funcionamiento	sensor de fibra óptica en vidrio
Tipo de luz	IR
Longitud de onda	940 nm
Temperatura ambiente	-20... +70°C
Tensión de servicio	10...30 VDC
Ondulación residual	< 10 % U _s
Corriente DC nominal	≤ 100 mA
Protección cortocircuito	sí
Protección contra polaridad inversa	sí
Función de salida	contacto de cierre / de apertura, PNP
Frecuencia de conmutación	≤ 800 Hz
Retardo de la activación	≤ 100 ms
Modelo	rectangular, QS18
Medidas	36.9 x 15 x 49 mm
Material de la carcasa	plástico, ABS
Conexión	conector, M12 x 1
Grado de protección	IP67
MTTF	965Años según SN 29500 (ed. 99) 40°C
Indicación de la tensión de servicio	LED verde
Indicación estado de conmutación	LED amarillo
Mensaje de error	LED verde intermitente
Indicación de exceso de ganancia	LED amarillo intermitente

Opto sensor
sensor de fibra óptica en vidrio
QS18VP6FQ8

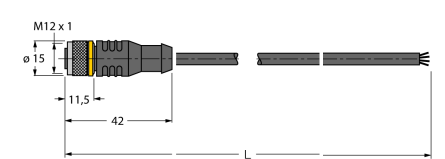
TURCK

Industrial
Automation

Accesorios

Modelo	N° de identificación		Dibujo acotado
SMB18A	3033200	escuadra de montaje, acero inoxidable, para sensores con rosca de 18mm	
SMB18AFAM10	3012558	escuadra de montaje, material VA 1.4401, para rosca de 18mm, rosca M10 x 1,5	
SMBQS18A	3069721	escuadra de montaje, acero inoxidable, para rosca de 18 mm	
SMB18SF	3052519	escuadra de montaje, PBT negro, para sensores con rosca de 18mm	

Accesorios de cableado

Modelo	N° de identificación		Dibujo acotado
RKC4.4T-2/TEL	6625013	Cable de conexión, conector hembra M12, recto, 4 polos, longitud de cable: 2m, material de la funda: PVC, negro; homologación cULus; disponibles otras longitudes de cable y variantes, véase www.turck.com	

Opto sensor
sensor de fibra óptica en vidrio
QS18VP6FQ8

Accesorios de cableado

Modelo	N° de identificación		Dibujo acotado
WKC4.4T-2/TEL	6625025	Cable de conexión, conector hembra M12, acodado, 4 polos, longitud de cable: 2m, material de la funda: PVC, negro; homologación cULus; disponibles otras longitudes de cable y variantes, véase www.turck.com	

Accesorios de función

Modelo	N° de identificación		Dibujo acotado
BT23S	3017276	fibra óptica de vidrio, modo de detección: sensor fotoeléctrico, casquillo roscado latón, diámetro del haz 3,2 mm, funda de acero inoxidable flexible, para temperaturas ambientales de -140 °C...+250 °C	
IT23S	3017355	fibra óptica de vidrio, modo de detección: barrera luminosa, casquillo roscado latón, diámetro del haz 3,2 mm, funda de acero inoxidable flexible, para temperaturas ambientales de -140 °C...+250 °C	