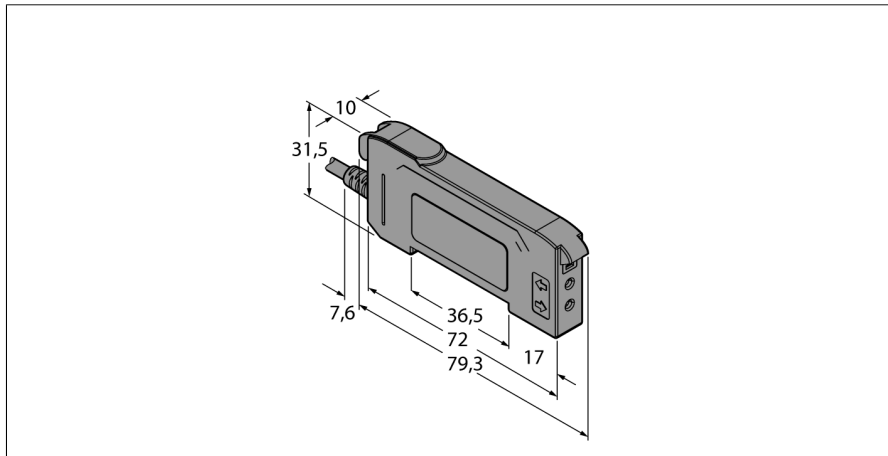
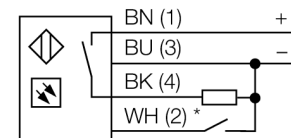


**Opto Sensor**  
**Basisgerät für Kunststofflichtleiter**  
**DF-G1-PS-2M**



- 2m Kabel
- Sichtbares Rot
- Programmierung über Teach-Leitung oder Rocker Button
- Betriebsspannung: 10...30 VDC
- PNP-Ausgang
- Hell-/Dunkelschaltend

**Anschlussbild**

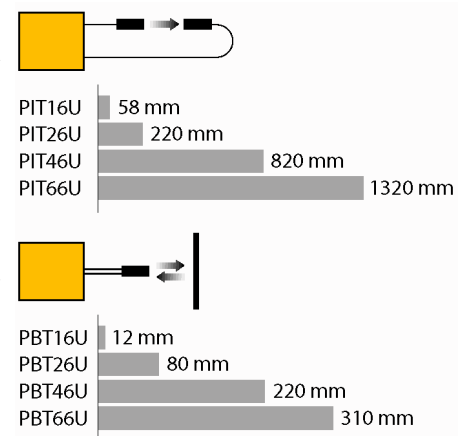


<b>Typenbezeichnung</b>	DF-G1-PS-2M
Ident-Nr.	3019355
<b>Betriebsart</b>	Basisgerät für Kunststofflichtleiter
Lichtart	rot
Wellenlänge	660 nm
Umgebungstemperatur	-10...+55°C
<b>Betriebsspannung</b>	10... 30 VDC
Restwelligkeit	< 10 % U <sub>s</sub>
DC Bemessungsbetriebsstrom	≤ 40 mA
Kurzschlusschutz	ja
Verpolungsschutz	ja
Ausgangsfunktion	Schließer, PNP
Schaltfrequenz	10 kHz
Bereitschaftsverzug	≤ 500 ms
<b>Bauform</b>	Quader, DF-G1
Abmessungen	79.3 x 10 x 33 mm
Gehäusewerkstoff	Kunststoff, ABS, schwarz
Anschluss	Kabel, PVC
Kabellänge	2 m
Kabelquerschnitt	4mm <sup>2</sup>
Schutzart	IP50
<b>Schaltzustandsanzeige</b>	LED, gelb
Anzeige der Funktionsreserve	LED 7-stellig

**Funktionsprinzip**

Bei beengten Einbaubedingungen oder bei hohen Temperaturen, sind oft Glas- oder Kunststoff-Lichtwellenleiter die optimale Lösung. Lichtwellenleiter leiten das Licht vom Sensor zu einem entfernten Objekt. Mit Einzel-Lichtwellenleitern lassen sich Einweglichtschranken erzeugen, mit Gabel-Lichtwellenleitern Reflexionslichttaster.

**Reichweitenkurve**



**Opto Sensor**  
**Basisgerät für Kunststofflichtleiter**  
**DF-G1-PS-2M**

**Zubehör**

Typ	Ident-Nr.		Maßbild
DIN-35-70	3026604	Hutschiene, 35 mm Profil, Länge 70 mm	
DIN-35-105	3030470	Hutschiene, 35 mm Profil, Länge 105 mm	
DIN-35-140	3026605	Hutschiene, 35 mm Profil, Länge 140 mm	

**Funktionszubehör**

Typ	Ident-Nr.		Maßbild
PIT46U	3026034	Kunststoff-Lichtwellenleiter, Betriebsart: Lichtschranke, Kabelmaterial Polyethylen, für Umgebungstemperaturen -30 °C...+70 °C	<p> <math>2000</math> <math>11</math> <math>3</math>  <math>\phi 2,2</math>  M4 x 0,7  CuZn, vernickelt  M2,5 x 0,45  <math>\phi 1</math>  Lichtleiter-  durchmesser </p>
PBT46U	3025967	Kunststoff-Lichtwellenleiter, Betriebsart: Lichttaster, Kabelmaterial Polyethylen, für Umgebungstemperaturen -30 °C...+70 °C	<p> <math>2000</math> <math>14</math> <math>3</math>  <math>2 \times \phi 2,2</math>  M6 x 0,75  CuZn, vernickelt  <math>\phi 4</math>  <math>2 \times \phi 1</math> Lichtleiter-  durchmesser </p>