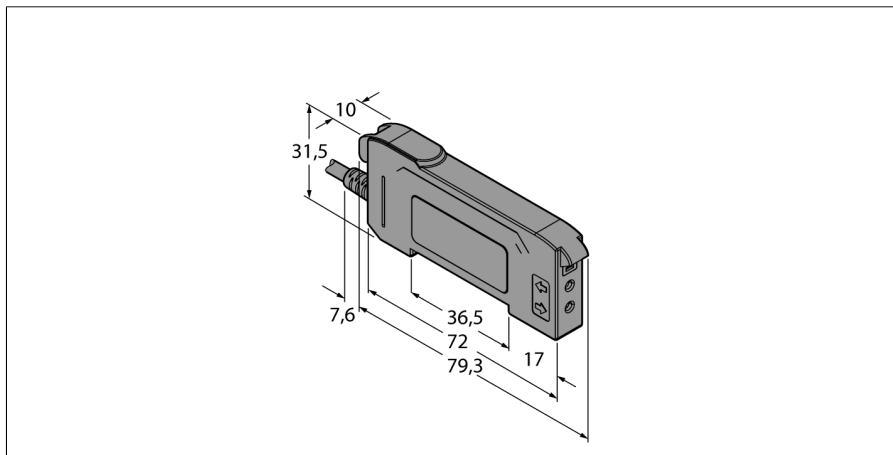
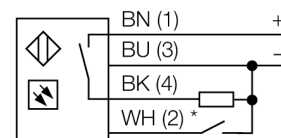


**czujnik fotoelektryczny
jednostka bazowa dla światłowodów z tworzywa sztucznego
DF-G1-PS-2M**



- Przewód 2 m
- Światło czerwone
- Programowanie za pomocą przewodu lub przycisku
- Napięcie zasilania: 10...30 VDC
- Wyjście pnp
- Zadziałanie "jasno"/"ciemno"

Schemat podłączenia



* external programming

Typ	DF-G1-PS-2M
Nr kat.	3019355

Tryb pracy	jednostka bazowa dla światłowodów z tworzywa sztucznego
Rodzaj światła	czerwone
Długość fali	660 nm
Temperatura pracy	-10...+55 °C

Napięcie zasilania	10...30VDC
Tętnienie reszkowe	< 10 % U _s
Nominalny prąd zasilania DC	≤ 40 mA
Zabezpieczenie przed zwarcieniem	tak
Zabezpieczenie przed odwrotną polaryzacją	tak
Funkcja wyjścia	styk NO, PNP
Częstotliwość przełączania	10 kHz
Opóźnienie w gotowości do pracy	≤ 500 ms

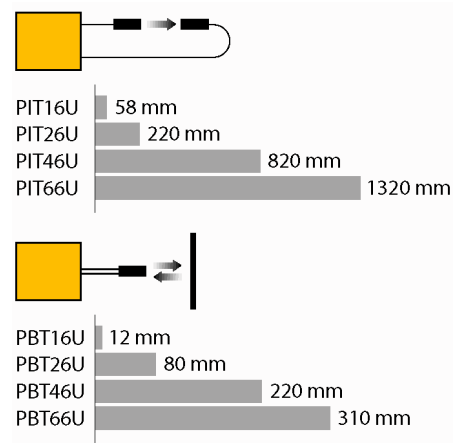
Wykonanie	prostokątna, DF-G1
Wymiary	79.3 x 10 x 33 mm
Materiał obudowy	tworzywo sztuczne, ABS, czarny
Podłączenie	przewód, PVC
Długość przewodu	2 m
Przekrój poprzeczny przewodu:	4mm ²
Stopień ochrony	IP50

Wskaźnik stanu przełączenia	LED żółty
Wskaźnik wzmacnienia	7-cyfrowy wyświetlacz LED

Zasada działania

Światłowody szklane to optymalny wybór dla aplikacji charakteryzującej się wysoką temperaturą lub ograniczoną przestrzenią montażową. Światłowody przesyłają światło od czujnika do dalej położonego obiektu. Pojedyncze światłowody są wykorzystywane do pracy w trybie przeciwsobnym, a podwójne - w trybie odbiciowym.

Charakterystyka wzmacnienia



**czujnik fotoelektryczny
jednostka bazowa dla światłowodów z tworzywa sztucznego
DF-G1-PS-2M**

Akcesoria montażowe

Typ	Nr kat.		Rysunek wymiarowy
DIN-35-70	3026604	Szyna DIN, szerokość 35 mm, długość 70 mm	
DIN-35-105	3030470	Szyna DIN, szerokość 35 mm, długość 105 mm	
DIN-35-140	3026605	Szyna DIN, szerokość 35 mm, długość 140 mm	

Akcesoria - funkcja

Typ	Nr kat.		Rysunek wymiarowy
PIT46U	3026034	czujnik światłowodowy, tryb przeciwsobny, otulina polietylenowa; dla temperatury otoczenia -30 °C...+70 °C	
PBT46U	3025967	czujnik światłowodowy, tryb odbiciowy, światłowód w otulinie polietylenowej; dla temperatury otoczenia -30 °C...+70 °C	