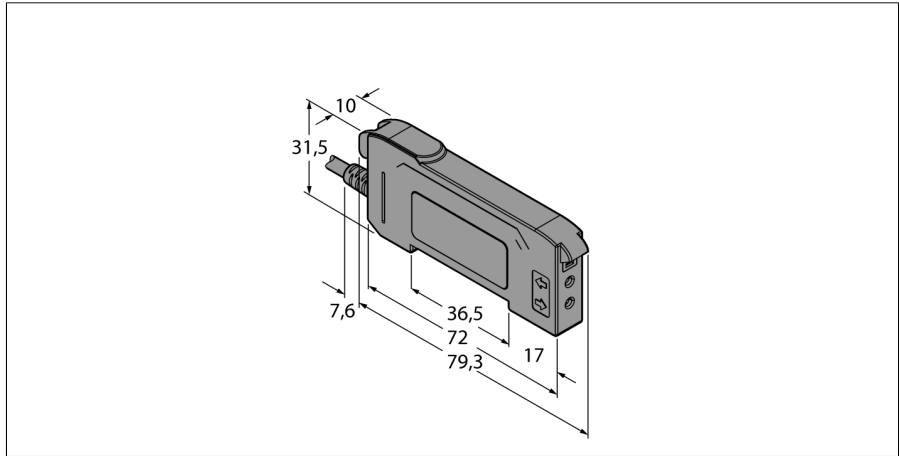
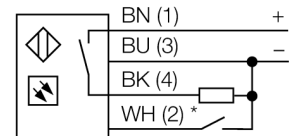


**Opto sensor**  
**sensor para fibra óptica en plástico**  
**DF-G1-PS-2M**



- cable de 2m
- rojo visible
- programación a través de línea Teach o botón Rocker
- Tensión de servicio: 10...30 VCC
- salida PNP
- activación con y sin luz

**Esquema de conexiones**

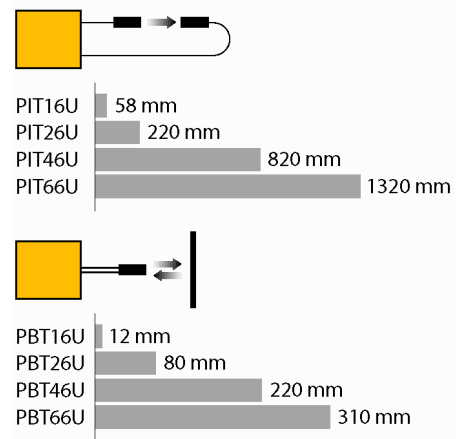


\* external programming

**Principio de funcionamiento**

Si el espacio de montaje es limitado o en caso de temperaturas altas, las fibras ópticas de vidrio o plástico son en general una solución óptima. La fibra óptica transmite la luz desde el sensor hasta el objeto remoto. Las fibras ópticas individuales se utilizan en sensores fotoeléctricos en modo opuesto, mientras que las fibras ópticas bifurcadas han sido diseñadas para modo de operación difuso.

**curva de alcance**



<b>Designación de tipo</b>	DF-G1-PS-2M
Nº de identificación	3019355
<b>Modo de funcionamiento</b>	sensor para fibra óptica en plástico
Tipo de luz	rojo
Longitud de onda	660 nm
Temperatura ambiente	-10... +55°C
<b>Tensión de servicio</b>	10...30 VDC
Ondulación residual	< 10 % U <sub>s</sub>
Corriente DC nominal	≤ 40 mA
Protección cortocircuito	sí
Protección contra polaridad inversa	sí
Función de salida	contacto de cierre, PNP
Frecuencia de conmutación	10 kHz
Retardo de la activación	≤ 500 ms
<b>Modelo</b>	rectangular, DF-G1
Medidas	79.3 x 10 x 33 mm
Material de la carcasa	plástico, ABS, negro
Conexión	cable, PVC
Longitud del cable	2 m
Sección transversal del cable	4mm <sup>2</sup>
Grado de protección	IP50
<b>Indicación estado de conmutación</b>	LED amarillo
Indicación de exceso de ganancia	LED 7 dígitos

**Opto sensor**  
**sensor para fibra óptica en plástico**  
**DF-G1-PS-2M**

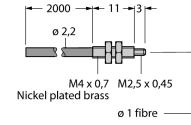
**TURCK**

Industrial  
Automation

**Accesorios**

Modelo	N° de identificación	Dibujo acotado
DIN-35-70	3026604	Riel de perfil de sombrero, perfil de 35 mm, longitud 70 mm
DIN-35-105	3030470	Hutschiene, 35 mm Profil, Länge 105 mm
DIN-35-140	3026605	Riel de perfil de sombrero, perfil de 35 mm, longitud 140 mm

**Accesorios de función**

Modelo	N° de identificación	Dibujo acotado
PIT46U	3026034	<p>fibra óptica de plástico, modo de detección: barrera luminosa, funda exterior del cable de polietileno; para temperaturas ambiente de -30 °C...+70 °C</p> 
PBT46U	3025967	<p>fibra óptica de plástico, modo de detección: sensor de modo difuso, funda exterior del cable de polietileno; para temperaturas ambiente de -30 °C...+70 °C</p> 