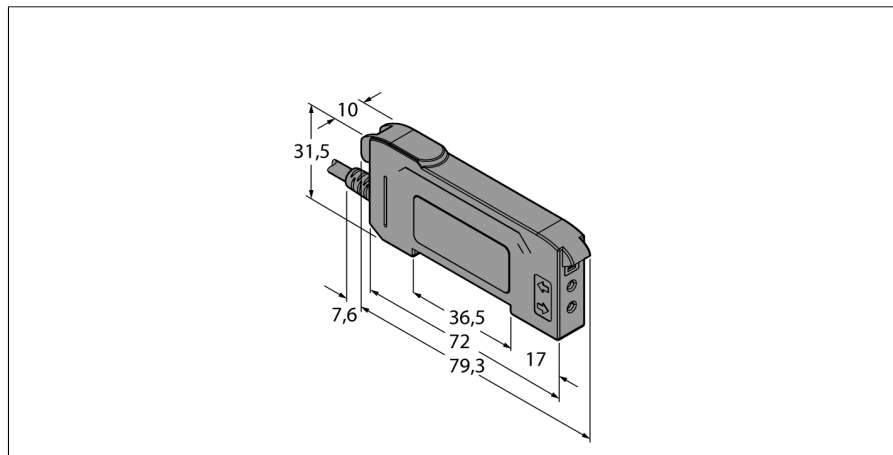


Optosenzor

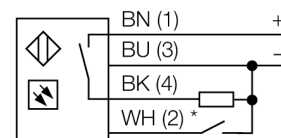
základní přístroj pro plastové světlovody

DF-G1-PS-2M



- kabel 2 m
- viditelná červená
- nastavení pomocí tlačítka nebo vodiče Teach
- napájecí napětí: 10...30 VDC
- PNP výstup
- spínání světlem/tmou

Schéma zapojení



* external programming

Typové označení	DF-G1-PS-2M
Identifikační číslo	3019355
Druh provozu	základní přístroj pro plastové světlovody
Barva světla	červená
Vlnová délka	660 nm
Okolní teplota	-10... +55°C
Napájecí napětí	10...30VDC
Zvlnění	< 10 % U _s
DC jmenovitý provozní proud	≤ 40 mA
Ochrana proti zkratu	ano
Ochrana proti přepólování	ano
Výstupní funkce	spínací kontakt, PNP
Frekvence spínání	10 kHz
Doba ustálení	≤ 500 ms
Pouzdro	kvádrové pouzdro, DF-G1
Rozměry	79.3 x 10 x 33 mm
Materiál pouzdra	plast, ABS, černá
Připojení	kabel, PVC
Délka kabelu	2 m
Průřez kabelu	4 mm ²
Stupeň krytí	IP50
Indikace stavu výstupu	LED žlutá
Indikace funkční rezervy	LED 7 míst

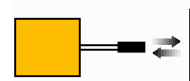
Funkční princip

Při stísněných montážních podmínkách nebo při vysokých teplotách jsou často optimálním řešením skleněné nebo plastové světlovody. Světlovody vedou světlo od senzoru ke snímanému objektu. Jednoduché světlovody slouží pro vytvoření jednocestné závory, dvojité světlovody pro reflexní závory.

Akční rádius



PIT16U	58 mm
PIT26U	220 mm
PIT46U	820 mm
PIT66U	1320 mm



PBT16U	12 mm
PBT26U	80 mm
PBT46U	220 mm
PBT66U	310 mm

Optosenzor
základní přístroj pro plastové světlovody
DF-G1-PS-2M

TURCK

Industrial
Automation

Příslušenství

Typové označení	Identifikační číslo		Rozměrový náčrtek
DIN-35-70	3026604	lišta s profilem 35 mm, délka 70 mm	
DIN-35-105	3030470	Hutschiene, 35 mm Profil, Länge 105 mm	
DIN-35-140	3026605	lišta s profilem 35 mm, délka 140 mm	

Function accessories

Typové označení	Identifikační číslo		Rozměrový náčrtek
PIT46U	3026034	Plastový světlovod, pracovní režim: Světelná závora, materiál kabelu polyetylen, pro okolní teploty -30 °C...+70 °C	
PBT46U	3025967	Plastový světlovod, pracovní režim: Světelný snímač, materiál kabelu polyetylen, pro okolní teploty -30 °C...+70 °C	