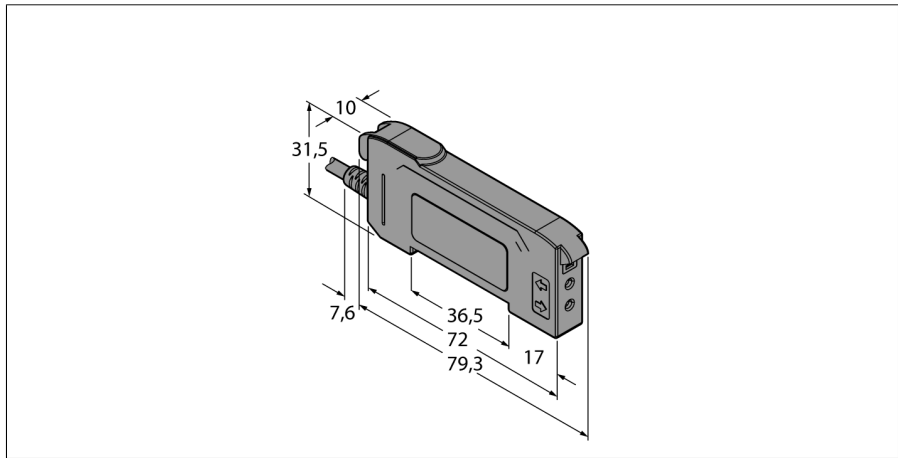
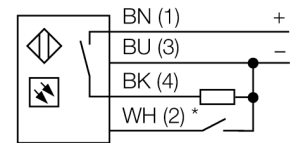


光电传感器
塑料光纤的基本单元
DF-G1-PS-2M



- 2 m 电缆
- 可见红光
- 通过示教线或摇杆按钮进行编程
- 工作电压: 10...30 VDC
- PNP 输出
- 亮/暗态

接线图

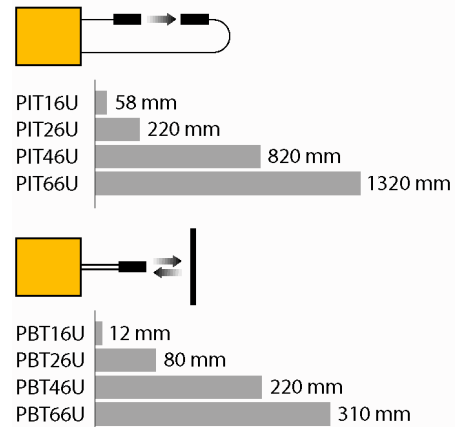


* external programming

功能原理

玻璃光纤传感器特别适用于高温和空间狭窄环境应用。光纤放大器主要用于把光从传感器传输到被测物。单股光纤主要用于对射式检测模式，双股光纤主要用于直接反射检测模式

过量增益曲线



型号	DF-G1-PS-2M
货号	3019355
工作模式	塑料光纤的基本单元
发光模式	红
波长	660 nm
环境温度	-10...+55 °C
工作电压	10...30VDC
漏波纹	< 10 % U _s
直流额定工作电流	≤ 40 mA
短路保护	是
反极性保护	是
输出性能	常开触点, PNP
开关频率	10 kHz
正常延迟	≤ 500 ms
设计	方型, DF-G1
尺寸	79.3x 10x 33 mm
外壳材料	塑料, ABS, 黑
连接	电缆, PVC
线缆长度	2 m
线缆横截面	4mm ²
防护等级	IP50
开关状态指示	LED指示灯 黄
过量增益指示	7端LED显示

光电传感器
塑料光纤的基本单元
DF-G1-PS-2M

附件

型号	货号		尺寸图
DIN-35-70	3026604	DIN导轨, 宽度35mm,长度70 mm	
DIN-35-105	3030470	Hutschiene, 35 mm Profil, Länge 105 mm	
DIN-35-140	3026605	DIN导轨, 宽度35mm,长度140mm	

Function accessories

型号	货号		尺寸图
PIT46U	3026034	塑料光纤传感器, 检测模式: 光幕,聚乙烯导线, 环境温度-30 °C...+70 °C	
PBT46U	3025967	塑料光纤传感器, 检测模式: 漫反射模式传感器,聚乙烯导线, 环境温度-30 °C...+70 °C	