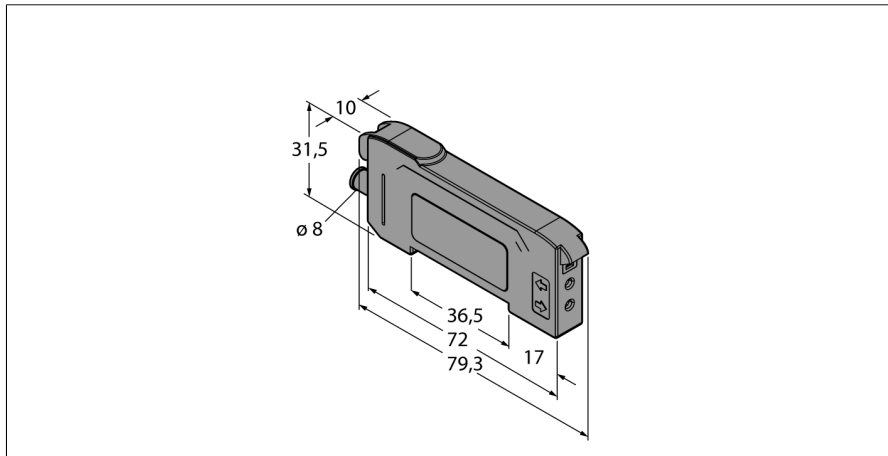


**optosensor  
basiseenheid voor kunststoflichtgeleider  
DF-G1-PS-Q7**

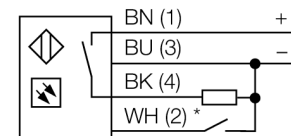
**TURCK**

Industrial  
Automation



- 8 mm connector, 4-polig
- zichtbaar rood
- programmering via Teach-leiding of Rocker-knop
- bedrijfsspanning: 10...30 VDC
- PNP-uitgang
- licht-/donkerschakelend

**Aansluitschema**



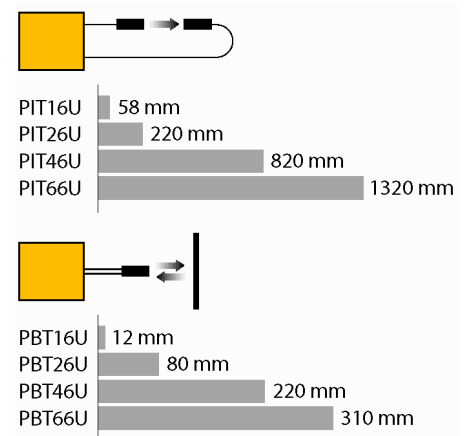
\* external programming

|  |  |
|--|--|
| <b>Type</b>                              | DF-G1-PS-Q7                              |
| Ident no.                                | 3019359                                  |
| <b>Systeemuitvoering</b>                 | basiseenheid voor kunststoflichtgeleider |
| Lichtsoort                               | rood                                     |
| Golflengte                               | 660 nm                                   |
| Omgevingstemperatuur                     | -10...+55 °C                             |
| <b>Bedrijfsspanning <math>U_s</math></b> | 10...30 VDC                              |
| Restriempelspanning                      | < 10 % $U_s$                             |
| DC nominale bedrijfsstroom               | ≤ 40 mA                                  |
| Kortsluitbeveiliging                     | ja                                       |
| Ompoolbeveiliging                        | ja                                       |
| Uitgangsfunctie                          | N.O.-contact, PNP                        |
| Schakelfrequentie                        | 10 kHz                                   |
| Inschakelfoutimpulsonderdrukking         | ≤ 500 ms                                 |
| <b>Bouwworm</b>                          | rechthoekig, DF-G1                       |
| Afmetingen                               | 79.3 x 10 x 33 mm                        |
| Materiaal behuizing                      | kunststof, ABS, zwart                    |
| Aansluiting                              | male, M8                                 |
| Kabeldoorsnede                           | 4mm <sup>2</sup>                         |
| Beschermingsgraad                        | IP50                                     |
| <b>Schakeltoestandsindicatie</b>         | LEDgeel                                  |
| Weergave van de functiereserve           | LED 7-digits                             |

**Functieprincipe**

Glas- of kunststoflichtgeleiders zijn vaak de ideale oplossing bij beperkte inbouwruimte of bij hoge temperaturen. Lichtgeleiders leiden het licht van de sensor naar een afgelegen voorwerp. De individuele lichtgeleiders kunnen met de zender-ontvanger-systemen gecombineerd worden en de sleufvormige lichtgeleiders met de diffuse systemen.

**Reikwijdtecurve**



**optosensor  
basiseenheid voor kunststoflichtgeleider  
DF-G1-PS-Q7**

**Toebehoren**

| Type       | Ident no. |   | Afmetingen |
|------------|-----------|---|------------|
| DIN-35-70  | 3026604   | DIN-rail, 35 mm profiel, lengte 70 mm   |            |
| DIN-35-105 | 3030470   | Hutschiene, 35 mm Profiel, Länge 105 mm |            |
| DIN-35-140 | 3026605   | DIN-rail, 35 mm profiel, lengte 140 mm  |            |

**Verbindingstoeberehen**

| Type        | Ident no. |  | Afmetingen |
|-------------|-----------|--|------------|
| PKG4S-2/TEL | 6627370   | aansluitkabel; Ø8mm contraconnector, recht, 4-polig, vergrendelbaar; kabellengte: 2m, mantelmateriaal: PVC, mantelkleur: zwart, cULus toegelaten, RoHS-conform, beschermingsgraad IP67 |            |
| PKW4S-2/TEL | 6627373   | aansluitkabel; Ø8mm contraconnector, haaks, 4-polig, vergrendelbaar; kabellengte: 2m, mantelmateriaal: PVC, mantelkleur: zwart, cULus toegelaten, RoHS-conform, beschermingsgraad IP67 |            |

**Functietoeberehen**

| Type   | Ident no. |  | Afmetingen |
|--------|-----------|--|------------|
| PIT46U | 3026034   | kunststof-lichtgeleider, systeemuitvoering: retro-reflectieve of zender-ontvanger modus, kabelmateriaal polyethyleen, voor omgevingstemperaturen -30 °C...+70 °C |            |
| PBT46U | 3025967   | kunststof-lichtgeleider, systeemuitvoering: diffuse sensor, kabelmateriaal polyethyleen, voor omgevingstemperaturen -30 °C...+70 °C                              |            |