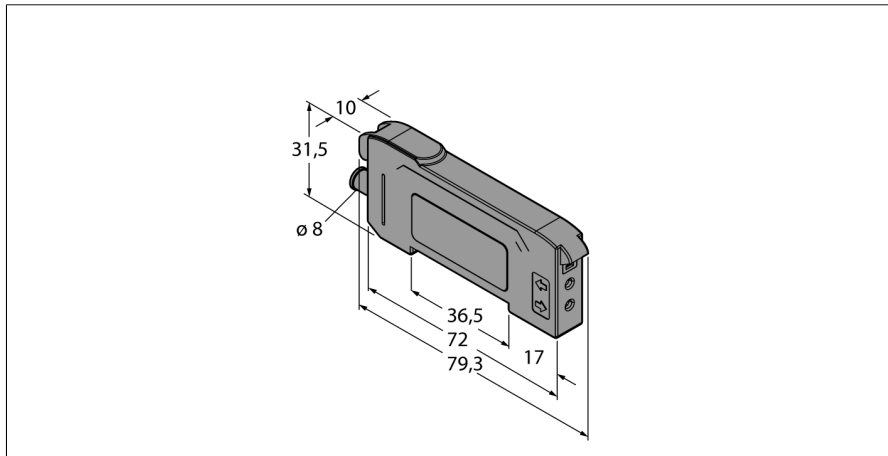
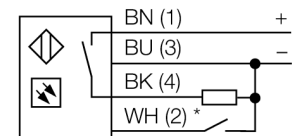


czujnik fotoelektryczny jednostka bazowa dla światłowodów z tworzywa sztucznego DF-G1-PS-Q7



- Złącze 4-pinowe 8 mm
- Światło czerwone
- Programowanie za pomocą przewodu lub przycisku
- Napięcie zasilania: 10...30 VDC
- Wyjście pnp
- Zadziałanie "jasno"/"ciemno"

Schemat podłączenia



* external programming

| | |
|---|---|
| Typ | DF-G1-PS-Q7 |
| Nr kat. | 3019359 |
| Tryb pracy | jednostka bazowa dla światłowodów z tworzywa sztucznego |
| Rodzaj światła | czerwone |
| Długość fali | 660 nm |
| Temperatura pracy | -10...+55 °C |
| Napięcie zasilania | 10...30VDC |
| Tętnienie reszkowe | < 10 % U _s |
| Nominalny prąd zasilania DC | ≤ 40 mA |
| Zabezpieczenie przed zwarcieniem | tak |
| Zabezpieczenie przed odwrotną polaryzacją | tak |
| Funkcja wyjścia | styk NO, PNP |
| Częstotliwość przełączania | 10 kHz |
| Opóźnienie w gotowości do pracy | ≤ 500 ms |
| Wykonanie | prostokątnościana, DF-G1 |
| Wymiary | 79.3 x 10 x 33 mm |
| Materiał obudowy | tworzywo sztuczne, ABS, czarny |
| Podłączenie | złącze, M8 |
| Przekrój poprzeczny przewodu: | 4mm ² |
| Stopień ochrony | IP50 |
| Wskaźnik stanu przełączenia | LED żółty |
| Wskaźnik wzmacnienia | 7-cyfrowy wyświetlacz LED |

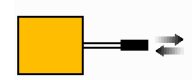
Zasada działania

Światłowody szklane to optymalny wybór dla aplikacji charakteryzującej się wysoką temperaturą lub ograniczoną przestrzenią montażową. Światłowody przesyłają światło od czujnika do dalej położonego obiektu. Pojedyncze światłowody są wykorzystywane do pracy w trybie przeciwsobnym, a podwójne - w trybie odbiciowym.

Charakterystyka wzmacnienia



| | |
|--------|---------|
| PIT16U | 58 mm |
| PIT26U | 220 mm |
| PIT46U | 820 mm |
| PIT66U | 1320 mm |



| | |
|--------|--------|
| PBT16U | 12 mm |
| PBT26U | 80 mm |
| PBT46U | 220 mm |
| PBT66U | 310 mm |

**czujnik fotoelektryczny
jednostka bazowa dla światłowodów z tworzywa sztucznego
DF-G1-PS-Q7**

TURCK

Industrial
Automation

Akcesoria montażowe

| Typ | Nr kat. | | Rysunek wymiarowy |
|------------|---------|--|-------------------|
| DIN-35-70 | 3026604 | Szyna DIN, szerokość 35 mm, długość 70 mm | |
| DIN-35-105 | 3030470 | Szyna DIN, szerokość 35 mm, długość 105 mm | |
| DIN-35-140 | 3026605 | Szyna DIN, szerokość 35 mm, długość 140 mm | |

Akcesoria - okablowanie

| Typ | Nr kat. | | Rysunek wymiarowy |
|-------------|---------|---|-------------------|
| PKG4S-2/TEL | 6627370 | Przewód podłączeniowy, złącze żeńskie Ø 8 mm, proste, 4-pinowe, zatraskowe, długość: 2 m; materiał otuliny: PVC, kolor otuliny: czarny, certyfikat cULus, zgodność z RoHS, stopień ochrony IP67 | |
| PKW4S-2/TEL | 6627373 | Przewód podłączeniowy, złącze żeńskie Ø 8 mm, proste, 4-pinowe, zatraskowe, długość: 2 m; materiał otuliny: PVC, kolor otuliny: czarny, certyfikat cULus, zgodność z RoHS, stopień ochrony IP67 | |

Akcesoria - funkcja

| Typ | Nr kat. | | Rysunek wymiarowy |
|--------|---------|--|-------------------|
| PIT46U | 3026034 | czujnik światłowodowy, tryb przeciwsobny, otulina polietylenowa; dla temperatury otoczenia -30 °C...+70 °C | |
| PBT46U | 3025967 | czujnik światłowodowy, tryb odbiciowy, światłowód w otulinie polietylenowej; dla temperatury otoczenia -30 °C...+70 °C | |