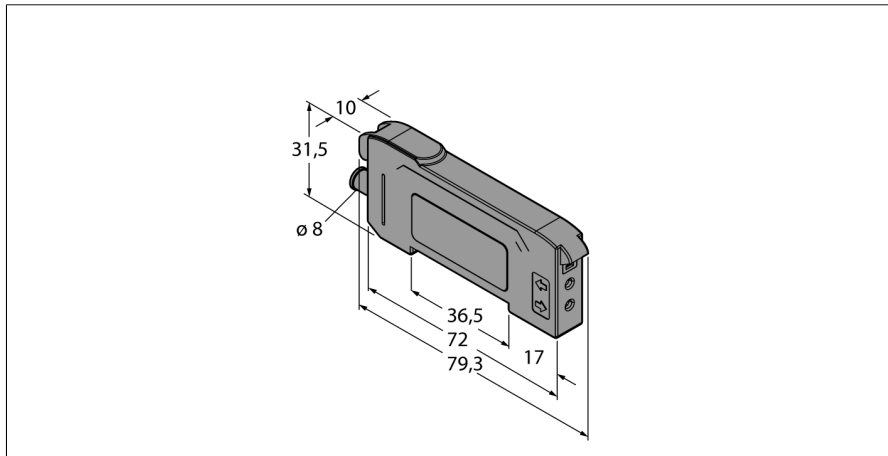
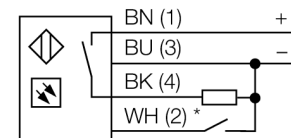


**Фотоэлектрический датчик
базовый модуль для пластикового оптоволоконна
DF-G1-PS-Q7**



- разъем 8 мм; 4 полярный
- Видимый красный цвет
- Программируется линией обучения или шарнирной кнопкой
- Рабочее напряжение: 10...30 В DC
- НО, PNP выход
- Светлый/темный режим

Схема подключения

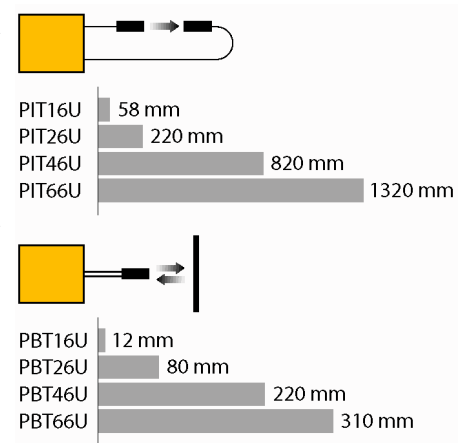


* external programming

Принцип действия

Стеклянный или фибро-оптический датчик оптимальный выбор для высоко-температурного применения или применения в ограниченном пространстве. Оптоволоконно передает свет от датчика к удаленному объекту. Индивидуальное оптоволоконно используется для режима работы считывания когда раздвоенное фиброволокно подходит для диффузных операций.

Запас по работоспособности



Тип	DF-G1-PS-Q7
Идент. №	3019359
Рабочий режим	базовый модуль для пластикового оптоволоконна
Тип источника света	красный
Длина волны	660 нм
Температура окружающей среды	-10...+55°C
Рабочее напряжение	10...30В =
Остаточная пульсация	< 10 % U _s
Номинальный постоянный рабочий ток	≤ 40 mA
Защита от короткого замыкания	да
обратной полярн.	да
Выходная функция	Н.О., PNP
Частота переключения	10 кГц
Задержка готовности	≤ 500 мс
Конструкция	прямоугольный, DF-G1
Размеры	79.3 x 10 x 33 мм
Материал корпуса	Пластмасса, ABS, черн.
Соединение	разъем, M8
Поперечное сечение кабеля	4мм ²
Класс защиты	IP50
Индикация состояния переключения	светодиод желтый
Индикация коэффициента усиления	7-цифровой светодиод

**Фотоэлектрический датчик
базовый модуль для пластикового оптоволоконна
DF-G1-PS-Q7**

Аксессуары

Наименование	Идент. №		Чертеж с размерами
DIN-35-70	3026604	DIN-рейка, ширина 35 мм, длина 70 мм	
DIN-35-105	3030470	Hutschiene, 35 mm Profil, Länge 105 mm	
DIN-35-140	3026605	DIN-рейка, ширина 35 мм, длина 140 мм	

Установочная арматура

Наименование	Идент. №		Чертеж с размерами
PKG4S-2/TEL	6627370	Кабельная розетка Ø 8 мм, прямая, 4-конт., накидная, длина кабеля: 2 м, материал оболочки: ПВХ, цвет оболочки: черный, допуск cULus, соответствие RoHS, класс защиты IP67	
PKW4S-2/TEL	6627373	Кабельная розетка Ø 8 мм, прямая, 4-конт., накидная, длина кабеля: 2 м, материал оболочки: ПВХ, цвет оболочки: черный, допуск cULus, соответствие RoHS, класс защиты IP67	

Функциональная арматура

Наименование	Идент. №		Чертеж с размерами
PIT46U	3026034	пластиковый фибро-оптический датчик, способ считывания: opposed mode or retro-reflective sensor, polyethylene cable; for ambient temperatures of -30 °C...+70 °C	
PBT46U	3025967	пластиковый фибро-оптический датчик, способ считывания: diffuse mode sensor, polyethylene cable; for ambient temperatures of -30 °C...+70 °C	