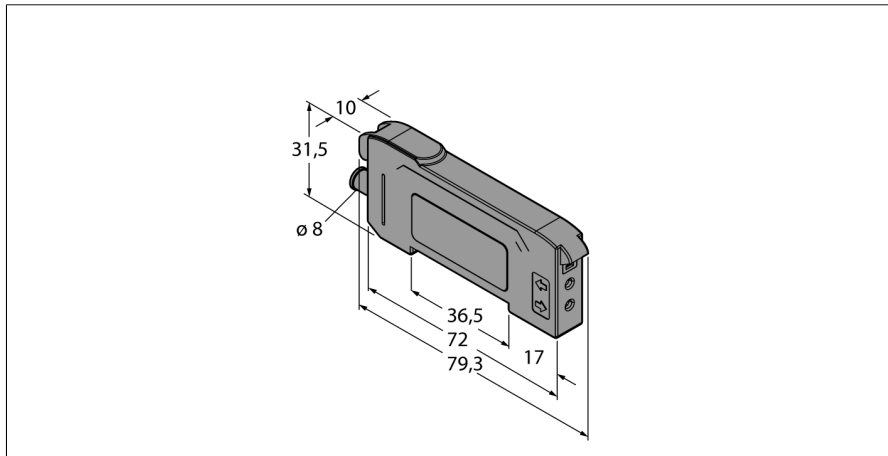
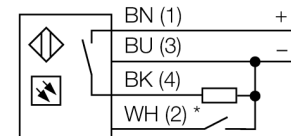


senzor optic
Unitate de bază pentru fibre din plastic
DF-G1-PS-Q7



- Conector 8 mm, 4-poli
- Lumină roșie vizibilă
- Programat prin linia de învățare sau prin buton
- Tensiune de alimentare: 10...30 Vcc
- Ieșire PNP
- Funcționare lumină/întuneric

Diagramă de conexiuni



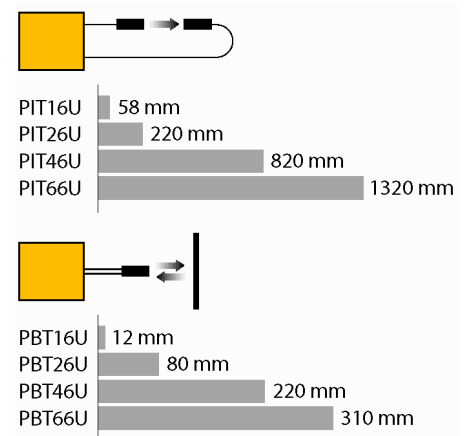
* external programming

Descriere tip	DF-G1-PS-Q7
Număr identificare	3019359
Mod de operare	Unitate de bază pentru fibre din plastic
Tipul de lumină	roșu
Lungime de undă	660 nm
Temperatura mediului	-10...+55°C
Tensiune de alimentare	10...30Vcc
Riplu rezidual	< 10 % U _s
Curent nominal de alimentare în c.c.	≤ 40 mA
Protecție la scurtcircuit	da
Protecție la alimentare inversă	da
Ieșire	normal deschis, pnp
Frecvență de comutare	10 kHz
Timpe de întârziere la alimentare	≤ 500 ms
Design	Dreptunghiular, DF-G1
Dimensiuni	79.3 x 10 x 33mm
Materialul carcasei	plastic, ABS, negru
Conectare	Conector, M8
Secțiune cablu	4 mm ²
Grad de protecție	IP50
Indicare stare	LED galben
Excess gain indication	7-digit LED ??????????

Principiu de funcționare

Senzorii cu fibre optice din sticlă sau plastic sunt alegerea optimă pentru aplicații la temperaturi ridicate sau în spațiu limitat. Fibrele optice transferă lumina de la senzor la obiectul aflat la distanță. Fibrele optice individuale sunt utilizate pentru detecție în opoziție, în timp ce fibrele optice bifurcate sunt destinate utilizării în mod difuz.

Caracteristica "Excess gain"



senzor optic
Unitate de bază pentru fibre din plastic
DF-G1-PS-Q7

TURCK

Industrial
Automation

Accesorii

Tip	Număr identificare		Desen cu dimensiuni
DIN-35-70	3026604	Șină DIN, lățime 35 mm, lungime 70 mm	
DIN-35-105	3030470	Hutschiene, 35 mm Profil, Länge 105 mm	
DIN-35-140	3026605	Șină DIN, lățime 35 mm, lungime 140 mm	

Accesorii conectare

Tip	Număr identificare		Desen cu dimensiuni
PKG4S-2/TEL	6627370	Cablu de conectare, mamă Ø 8 mm, drept, 4-pini, cu montare rapidă, lungime cablu: 2 m, material manta: PVC, culoare teacă: negru, certificare cULus, conform RoHS, protecție IP67	
PKW4S-2/TEL	6627373	Cablu de conectare, mamă Ø 8 mm, drept, 4-pini, cu montare rapidă, lungime cablu: 2 m, material manta: PVC, culoare teacă: negru, certificare cULus, conform RoHS, protecție IP67	

Accesorii funcționare

Tip	Număr identificare		Desen cu dimensiuni
PIT46U	3026034	senzor pentru fibră optică din plastic, mod de detecție: senzor în opoziție sau retroreflexiv, cablu din polietilenă; pentru temperaturi ambiante de -30 °C...+70 °C	
PBT46U	3025967	senzor pentru fibră optică din plastic, mod de detecție: senzor difuz, cablu din polietilenă; pentru temperaturi ambiante de -30 °C...+70 °C	