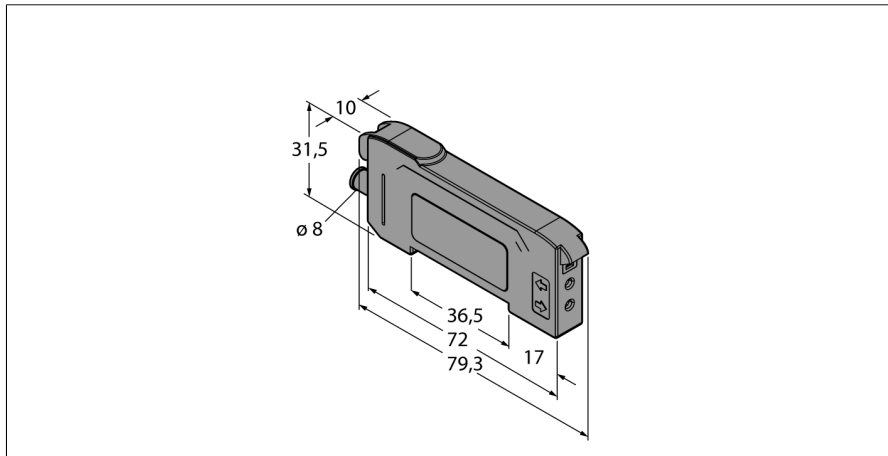
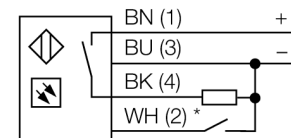


Opto sensor
sensor para fibra óptica en plástico
DF-G1-PS-Q7



- 8mm conector, 4 polos
- rojo visible
- programación a través de línea Teach o botón Rocker
- Tensión de servicio: 10...30 VCC
- salida PNP
- activación con y sin luz

Esquema de conexiones

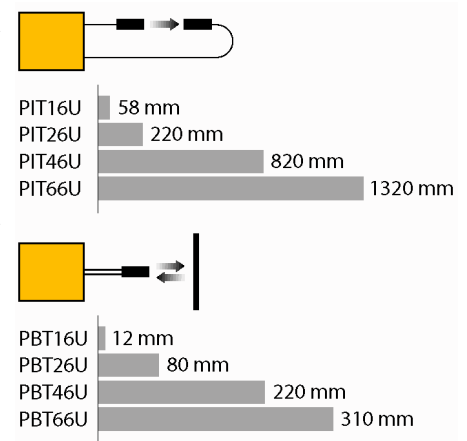


* external programming

Principio de funcionamiento

Si el espacio de montaje es limitado o en caso de temperaturas altas, las fibras ópticas de vidrio o plástico son en general una solución óptima. La fibra óptica transmite la luz desde el sensor hasta el objeto remoto. Las fibras ópticas individuales se utilizan en sensores fotoeléctricos en modo opuesto, mientras que las fibras ópticas bifurcadas han sido diseñadas para modo de operación difuso.

curva de alcance



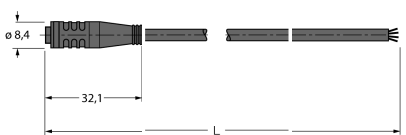
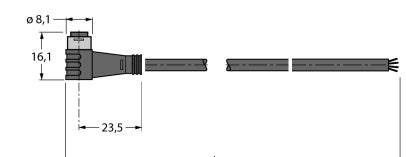
Designación de tipo	DF-G1-PS-Q7
Nº de identificación	3019359
Modo de funcionamiento	sensor para fibra óptica en plástico
Tipo de luz	rojo
Longitud de onda	660 nm
Temperatura ambiente	-10... +55°C
Tensión de servicio	10...30 VDC
Ondulación residual	< 10 % U _s
Corriente DC nominal	≤ 40 mA
Protección cortocircuito	sí
Protección contra polaridad inversa	sí
Función de salida	contacto de cierre, PNP
Frecuencia de conmutación	10 kHz
Retardo de la activación	≤ 500 ms
Modelo	rectangular, DF-G1
Medidas	79.3 x 10 x 33 mm
Material de la carcasa	plástico, ABS, negro
Conexión	conector, M8
Sección transversal del cable	4mm ²
Grado de protección	IP50
Indicación estado de conmutación	LED amarillo
Indicación de exceso de ganancia	LED 7 dígitos

Opto sensor
sensor para fibra óptica en plástico
DF-G1-PS-Q7

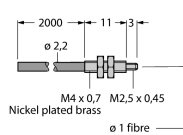
Accesorios

Modelo	N° de identificación	Dibujo acotado
DIN-35-70	3026604	Riel de perfil de sombrero, perfil de 35 mm, longitud 70 mm
DIN-35-105	3030470	Hutschiene, 35 mm Profil, Länge 105 mm
DIN-35-140	3026605	Riel de perfil de sombrero, perfil de 35 mm, longitud 140 mm

Accesorios de cableado

Modelo	N° de identificación	Dibujo acotado
PKG4S-2/TEL	6627370	Cable de conexión, conector hembra Ø8mm, recto, 4 polos, fijación con broche de presión; longitud del cable: 2m; material de la funda: PVC, color: negro, homologación cULus, conforme con RoHS, grado de protección IP67 
PKW4S-2/TEL	6627373	Cable de conexión, conector hembra Ø8mm, acodado, 4 polos, fijación con broche de presión; longitud del cable: 2m; material de la funda: PVC, color: negro, homologación cULus, conforme con RoHS, grado de protección IP67 

Accesorios de función

Modelo	N° de identificación	Dibujo acotado
PIT46U	3026034	fibra óptica de plástico, modo de detección: barrera luminosa, funda exterior del cable de polietileno; para temperaturas ambiente de -30 °C...+70 °C 
PBT46U	3025967	fibra óptica de plástico, modo de detección: sensor de modo difuso, funda exterior del cable de polietileno; para temperaturas ambiente de -30 °C...+70 °C 