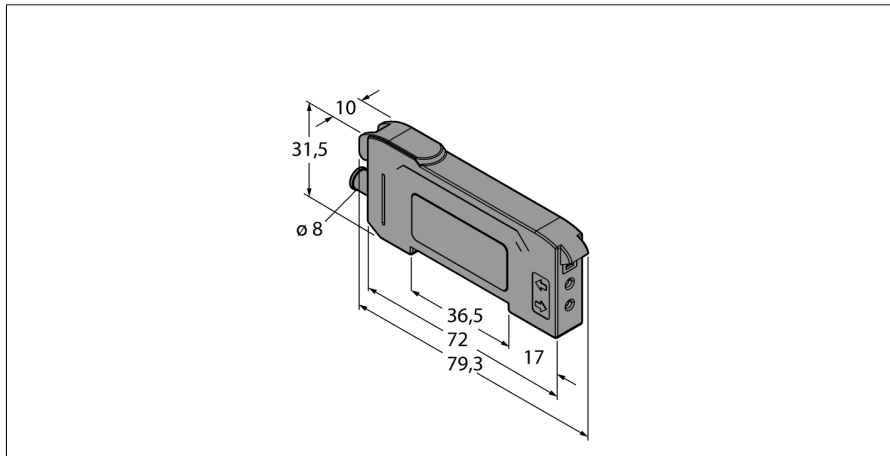
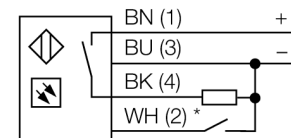


**Détecteur photoélectrique
unité de base des fibres optiques en plastique
DF-G1-PS-Q7**



- connecteur 8mm, 4 pôles
- rouge visible
- programmation par câble Teach ou bouton Rocker
- tension de service: 10...30 VDC
- sortie PNP
- commutation claire/sombre

Schéma de raccordement

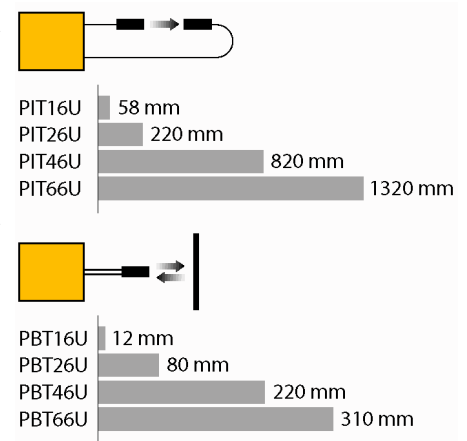


* external programming

Principe de fonctionnement

Les fibres optiques en verre ou en plastique sont souvent la solution optimale en cas d'encombrements restreints ou de températures élevées. Les fibres optiques transportent la lumière du détecteur vers un objet éloigné. Les fibres optiques individuelles peuvent être combinées avec des systèmes barrière et les fibres optiques en forme de fourche avec des systèmes diffus.

Courbe de réserve de gain



Type	DF-G1-PS-Q7
No. d'identité	3019359
Mode de fonctionnement	unité de base des fibres optiques en plastique
Source de lumière	rouge
Longueur d'onde	660 nm
Température ambiante	-10...+55 °C
Tension de service	10...30 VDC
Taux d'ondulation	< 10 % V _{crête à crête}
Courant de service nominal (DC)	≤ 40 mA
Protection contre les courts-circuits	oui
Protection contre les inversions de polarité	oui
Fonction de sortie	contact N.O., PNP
Fréquence de commutation	10 kHz
Retard à la disponibilité	≤ 500 ms
Format	rectangulaire, DF-G1
Dimensions	79.3 x 10 x 33 mm
Matériau de boîtier	plastique, ABS, noir
Raccordement	connecteur, M8
Section câble	4mm ²
Type de protection	IP50
Indication de l'état de commutation	LEDjaune
Indication réserve de gain	LED 7 décades

**Détecteur photoélectrique
unité de base des fibres optiques en plastique
DF-G1-PS-Q7**

Accessoires

Type	No. d'identi-té		Dimensions
DIN-35-70	3026604	rail symétrique, profile 35 mm, longueur 70 mm	
DIN-35-105	3030470	Hutschiene, 35 mm Profil, Länge 105 mm	
DIN-35-140	3026605	rail symétrique, profile 35 mm, longueur 140 mm	

Accessoires de raccordement

Type	No. d'identi-té		Dimensions
PKG4S-2/TEL	6627370	câble de raccordement; connecteur femelle Ø8mm, droit, 4 pôles, encliquetable; longueur de câble: 2m, matériau de gaine: PVC, couleur de gaine: noir, homologué cULus, conformité RoHS, mode de protection IP67	
PKW4S-2/TEL	6627373	câble de raccordement; connecteur femelle Ø8mm, cou-dé, 4 pôles, encliquetable; longueur de câble: 2m, matériau de gaine: PVC, couleur de gaine: noir, homologué cULus, conformité RoHS, mode de protection IP67	

Accessoires de fonction

Type	No. d'identi-té		Dimensions
PIT46U	3026034	fibre optique plastique, mode de fonctionnement: détecteur en mode rétro-réfléctif ou barrière, matériau du câble polyéthylène, pour des températures ambiantes -30 °C...+70 °C	
PBT46U	3025967	fibre optique plastique, mode de fonctionnement: détecteur en mode diffus, matériau du câble polyéthylène, pour des températures ambiantes -30 °C...+70 °C	