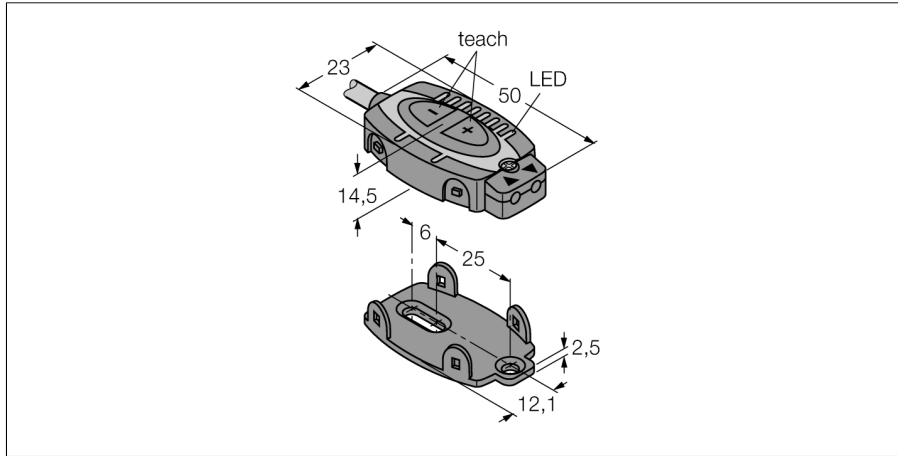
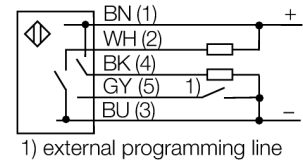


**optosensor
basiseenheid voor kunststoflichtgeleider
FI22FP**



- kabel, 2 m
- 8-segment LED voor toestandsindicatie
- 0 ms/30 ms tijdvertraging selecteerbaar
- 8-segment LED voor toestandsindicatie
- reikwijdte met lichtgeleider PIT46U: 260 mm
- reikwijdte met lichtgeleider PBT46U: 60 mm
- bedrijfsspanning 10...30 VDC
- PNP/NPN schakeluitgang
- licht-/donkerschakeling

Aansluitschema



Functieprincipe

Kunststoflichtgeleiders zijn dikwijls de ideale oplossing bij beperkte inbouwruimte. Lichtgeleiders leiden het licht van de sensor naar een afgelegen voorwerp. De individuele lichtgeleiders kunnen met de zender-ontvanger-systemen gecombineerd worden en de sleufvormige lichtgeleiders met de diffuse systemen.

Type	FI22FP
Ident no.	3056287
Systeemuitvoering	basiseenheid voor kunststoflichtgeleider
Lichtsoort	rood
Golflengte	660 nm
Omgevingstemperatuur	-10...+55 °C
Bedrijfsspanning U_s	10...30 VDC
Restriempelspanning	< 10 % U_s
DC nominale bedrijfsstroom	≤ 100 mA
Kortsluitbeveiliging	ja
Ompoolbeveiliging	ja
Uitgangsfunctie	N.O.-contact, PNP/NPN
Schakelfrequentie	≤ 1000 Hz
Inschakelfoutimpulsonderdrukking	≤ 250 ms
Bouwvorm	rechthoekig, FI22
Afmetingen	50 x 23 x 14.5 mm
Materiaal behuizing	kunststof, ABS, zwart
Aansluiting	Kabel, PVC
Kabellengte	2 m
Kabeldoorsnede	5x 0.8mm ²
Beschermingsgraad	IP67
Bedrijfsspanningsindicatie	LEDgroen
Schakeltoestandsindicatie	LEDgeel

**optosensor
basiseenheid voor kunststoflichtgeleider
FI22FP**

TURCK

Industrial
Automation

Functietoeberehen

Type	Ident no.		Afmetingen
PIT26U	3026079	kunststof-lichtgeleider, systeemuitvoering: retro-reflectief of zender-ontvanger, schroefdraadhuls M3 x 0.5, confectioneerbare geleider zonder eindstuk, buitenmantel uit polyethyleen, omgevingstemperatuur -30 °C...+70 °C	<p>2000 11 1 ϕ 1 M3 x 0,5 Nickel plated brass ϕ 0,5 fibre</p>
PIT46U	3026034	kunststof-lichtgeleider, systeemuitvoering: retro-reflectieve of zender-ontvanger modus, kabelmateriaal polyethyleen, voor omgevingstemperaturen -30 °C...+70 °C	<p>2000 11 3 ϕ 2,2 M4 x 0,7 M2,5 x 0,45 Nickel plated brass ϕ 1 fibre</p>
PIT66U	3039899	kunststof-lichtgeleider, systeemuitvoering: retro-reflectief of zender-ontvanger, bundel ϕ 1,5 mm, schroefdraadhuls M2,5 x 0.45, confectioneerbare geleider zonder eindstuk, buitenmantel uit polyethyleen, omgevingstemperatuur -30 °C...+70 °C	<p>2000 11 3 ϕ 2,2 M4 x 0,7 M2,5 x 0,45 Nickel plated brass ϕ 1,5 fibre</p>
PBT26U	3026080	kunststof-lichtgeleider, systeemuitvoering: diffuus, schroefdraadhuls M3 x 0.5, confectioneerbare geleider zonder eindstuk, buitenmantel uit polyethyleen, omgevingstemperatuur -30 °C...+70 °C	<p>2000 11 ϕ 1 M3 x 0,5 Nickel plated brass 2x ϕ 0,5 fibre</p>
PBT46U	3025967	kunststof-lichtgeleider, systeemuitvoering: diffuse sensor, kabelmateriaal polyethyleen, voor omgevingstemperaturen -30 °C...+70 °C	<p>2000 14 3 2x ϕ 2,2 M6 x 0,75 Nickel plated brass ϕ 4 2x ϕ 1 fibre</p>

optosensor
basiseenheid voor kunststoflichtgeleider
FI22FP

TURCK

Industrial
Automation

Functietoebereiden

Type	Ident no.		Afmetingen
PBT66U	3039982	kunststof-lichtgeleider, systeemuitvoering: diffuus, schroefdraadhuls M6 x 0.75 mm, confectioneerbare geleider zonder eindstuk, buitenmantel uit polyethyleen, omgevingstemperatuur -30 °C...+70 °C	