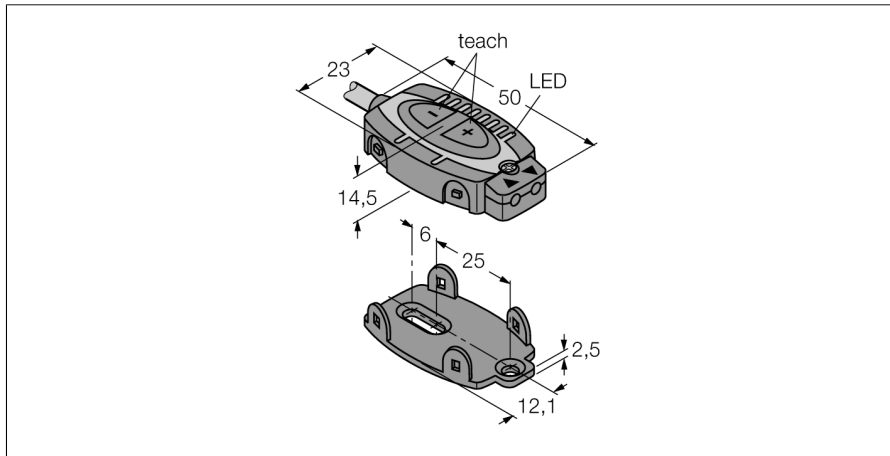
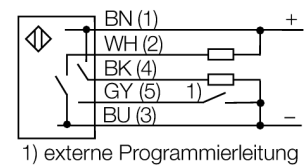


Opto Sensor
Basisgerät für Kunststofflichtleiter
FI22FP



- Kabel, 2 m
- 8-Segment LED Zustandsanzeige
- 0 ms/30 ms Zeitverzögerung wählbar
- 8-Segment LED Zustandsanzeige
- Reichweite mit Lichtleiter PIT46U: 260 mm
- Reichweite mit Lichtleiter PBT46U: 60 mm
- Betriebsspannung 10...30 VDC
- PNP/NPN Schaltausgang
- Hell/Dunkelschaltung

Anschlussbild



Funktionsprinzip

Bei beengten Einbaubedingungen sind oft Kunststoff-Lichtwellenleiter die optimale Lösung. Lichtwellenleiter leiten das Licht vom Sensor zu einem entfernten Objekt. Mit Einzel-Lichtwellenleitern lassen sich Einweglichtschranken erzeugen, mit Gabel-Lichtwellenleitern Reflexionslichttaster.

Typenbezeichnung	FI22FP
Ident-Nr.	3056287
Betriebsart	Basisgerät für Kunststofflichtleiter
Lichtart	rot
Wellenlänge	660 nm
Umgebungstemperatur	-10...+55°C
Betriebsspannung	10... 30 VDC
Restwelligkeit	< 10 % U _s
DC Bemessungsbetriebsstrom	≤ 100 mA
Kurzschlusschutz	ja
Verpolungsschutz	ja
Ausgangsfunktion	Schließer, PNP/NPN
Schaltfrequenz	≤ 1000 Hz
Bereitschaftsverzug	≤ 250 ms
Bauform	Quader, FI22
Abmessungen	50 x 23 x 14.5 mm
Gehäusewerkstoff	Kunststoff, ABS, schwarz
Anschluss	Kabel, PVC
Kabellänge	2 m
Kabelquerschnitt	5x 0.8mm ²
Schutzart	IP67
Betriebsspannungsanzeige	LED grün
Schaltzustandsanzeige	LED, gelb

Opto Sensor
Basisgerät für Kunststofflichtleiter
FI22FP

TURCK

Industrielle
 Automation

Funktionszubehör

Typ	Ident-Nr.		Maßbild
PIT26U	3026079	Kunststoff-Lichtwellenleiter, Betriebsart: Lichtschanke, Gewindehülse M3 x 0.5, konfektionierbarer Leiter ohne Endstück, Außenmantel aus Polyethylen, Umgebungstemperatur -30 °C...+70 °C	
PIT46U	3026034	Kunststoff-Lichtwellenleiter, Betriebsart: Lichtschanke, Kabelmaterial Polyethylen, für Umgebungstemperaturen -30 °C...+70 °C	
PIT66U	3039899	Kunststoff-Lichtwellenleiter, Betriebsart: Lichtschanke, Bündel-Ø 1,5 mm, Gewindehülse M2,5 x 0.45, konfektionierbarer Leiter ohne Endstück, Außenmantel aus Polyethylen, Umgebungstemperatur -30 °C...+70 °C	
PBT26U	3026080	Kunststoff-Lichtwellenleiter, Betriebsart: Lichttaster, Gewindehülse M3 x 0,75 mm, konfektionierbarer Leiter ohne Endstück, Außenmantel aus Polyethylen, Umgebungstemperatur -30 °C...+70 °C	
PBT46U	3025967	Kunststoff-Lichtwellenleiter, Betriebsart: Lichttaster, Kabelmaterial Polyethylen, für Umgebungstemperaturen -30 °C...+70 °C	

Opto Sensor
Basisgerät für Kunststofflichtleiter
FI22FP

Funktionszubehör

Typ	Ident-Nr.		Maßbild
PBT66U	3039982	Kunststoff-Lichtwellenleiter, Betriebsart: Lichttaster, Gewindehülse M6 x 0.75 mm, konfektionierbarer Leiter ohne Endstück, Außenmantel aus Polyethylen, Umgebungstemperatur -30 °C...+70 °C	