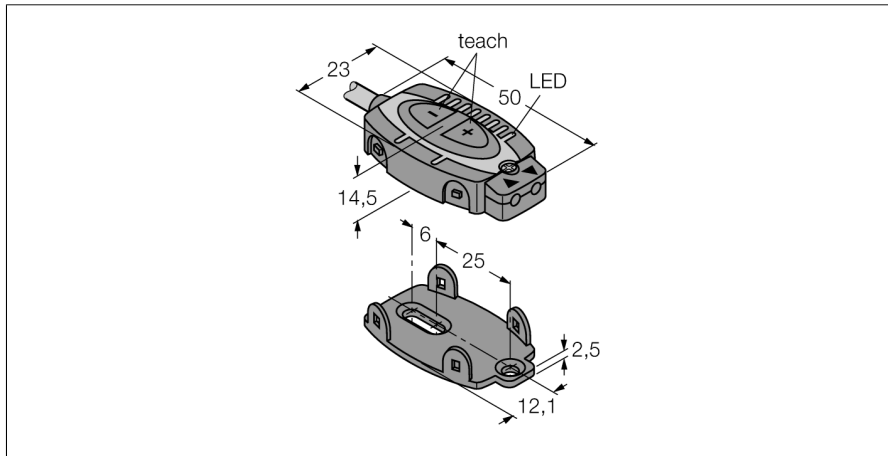


czujnik fotoelektryczny jednostka bazowa dla światłowodów z tworzywa sztucznego FI22FP



- Przewód 2 m
- 8-segmentowy bargraf LED
- Ustawialny czas opóźnienia 0 ms/30 ms
- 8-segmentowy bargraf LED
- Zasięg z światłowodem PIT46U: 260 mm
- Zasięg z światłowodem PBT46U: 60 mm
- Napięcie zasilania 10...30 VDC
- Wyjście dwustanowe PNP/NPN
- Zadziałanie "jasno"/"ciemno"

Schemat podłączenia



1) uczenie zdalne

Zasada działania

Światłowody z tworzywa sztucznego to najczęściej optymalne rozwiązanie dla aplikacji z ograniczoną przestrzenią montażową. Światłowody przesyłają światło od czujnika do dalej położonego obiektu. Pojedyncze światłowody są wykorzystywane do pracy w trybie przeciwsobnym, a podwójne - w trybie odbiciowym.

Typ	FI22FP
Nr kat.	3056287
Tryb pracy	jednostka bazowa dla światłowodów z tworzywa sztucznego
Rodzaj światła	czerwone
Długość fali	660 nm
Temperatura pracy	-10...+55 °C
Napięcie zasilania	10...30VDC
Tętnienie resztkowe	< 10 % U _{ss}
Nominalny prąd zasilania DC	≤ 100 mA
Zabezpieczenie przed zwarcie	tak
Zabezpieczenie przed odwrotną polaryzacją	tak
Funkcja wyjścia	styk NO, PNP/NPN
Częstotliwość przełączania	≤ 1000 Hz
Opóźnienie w gotowości do pracy	≤ 250 ms
Wykonanie	prostokątnościana, FI22
Wymiary	50 x 23 x 14.5 mm
Materiał obudowy	tworzywo sztuczne, ABS, czarny
Podłączenie	przewód, PVC
Długość przewodu	2 m
Przekrój poprzeczny przewodu:	5 x 0.8mm ²
Stopień ochrony	IP67
Wskaźnik napięcia zasilania	LED zielony
Wskaźnik stanu przełączenia	LED żółty

**czujnik fotoelektryczny
jednostka bazowa dla światłowodów z tworzywa sztucznego
FI22FP**

TURCK

Industrial
Automation

Akcesoria - funkcja

Typ	Nr kat.		Rysunek wymiarowy
PIT26U	3026079	Światłowod z tworzywa sztucznego, tryb pracy: przeciwsobny, gwintowane zakończenie M3 x 0,5, brak zakończeń, otulina polietylenowa, temperatura otoczenia -30 °C...+70 °C	
PIT46U	3026034	czujnik światłowodowy, tryb przeciwsobny, otulina polietylenowa; dla temperatury otoczenia -30 °C...+70 °C	
PIT66U	3039899	Światłowod z tworzywa sztucznego, tryb pracy: przeciwsobny, średnica rdzenia Ø 1,5 mm, gwintowane zakończenie M2,5 x 0,45, brak zakończeń, otulina polietylenowa, temperatura otoczenia -30 °C...+70 °C	
PBT26U	3026080	Światłowod z tworzywa sztucznego, tryb pracy: odbiciowy, gwintowane zakończenie M3 x 0,75, brak zakończeń, otulina polietylenowa, temperatura otoczenia -30 °C...+70 °C	
PBT46U	3025967	czujnik światłowodowy, tryb odbiciowy, światłowod w otulinie polietylenowej; dla temperatury otoczenia -30 °C...+70 °C	

czujnik fotoelektryczny
jednostka bazowa dla światłowodów z tworzywa sztucznego
FI22FP

TURCK

Industrial
Automation

Akcesoria - funkcja

Typ	Nr kat.		Rysunek wymiarowy
PBT66U	3039982	Światłowód z tworzywa sztucznego, tryb pracy: odbiciowy, gwintowane zakończenie M6 x 0,75, brak zakończeń, otulina polietylenowa, temperatura otoczenia -30 °C...+70 °C	