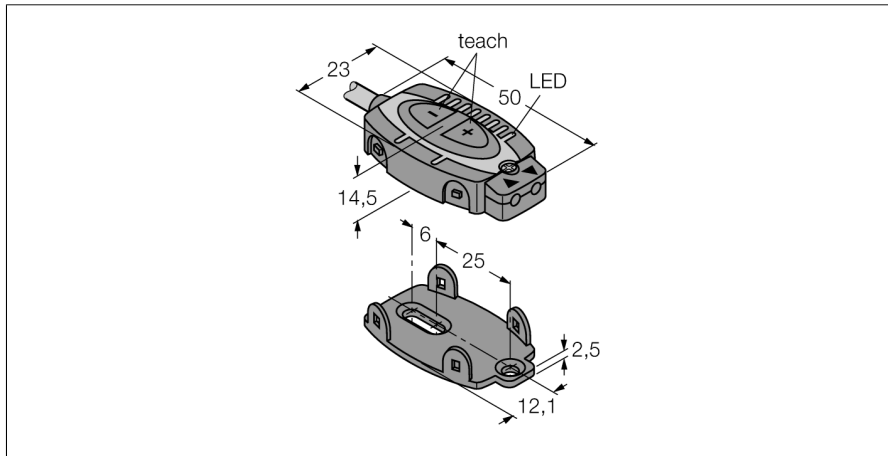


# Opto sensor

## sensor para fibra óptica en plástico

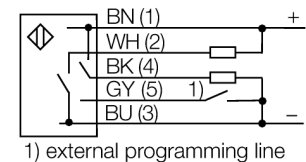
### FI22FP



- cable, 2 m
- indicador de estado con LED de 8-seg-mentos
- selección del tiempo de retardo 0 ms/30 ms
- indicador de estado con LED de 8-seg-mentos
- Alcance con fibra óptica PIT46U: 260 mm
- Alcance con fibra óptica PBT46U: 60 mm
- tensión de servicio 10...30 VCC
- salida de conmutación PNP/ NPN
- activación con/sin luz

<b>Designación de tipo</b>	FI22FP
N° de identificación	3056287
<b>Modo de funcionamiento</b>	sensor para fibra óptica en plástico
Tipo de luz	rojo
Longitud de onda	660 nm
Temperatura ambiente	-10... +55°C
<b>Tensión de servicio</b>	10...30 VDC
Ondulación residual	< 10 % U <sub>s</sub>
Corriente DC nominal	≤ 100 mA
Protección cortocircuito	sí
Protección contra polaridad inversa	sí
Función de salida	contacto de cierre, PNP/NPN
Frecuencia de conmutación	≤ 1000 Hz
Retardo de la activación	≤ 250 ms
<b>Modelo</b>	rectangular, FI22
Medidas	50 x 23 x 14.5 mm
Material de la carcasa	plástico, ABS, negro
Conexión	cable, PVC
Longitud del cable	2 m
Sección transversal del cable	5 x 0.8mm <sup>2</sup>
Grado de protección	IP67
<b>Indicación de la tensión de servicio</b>	LED verde
Indicación estado de conmutación	LED amarillo

#### Esquema de conexiones



#### Principio de funcionamiento

Si el espacio de montaje es limitado o en caso de temperaturas altas, las fibras ópticas de plástico son en general una solución óptima. La fibra óptica transmite la luz desde el sensor hasta el objeto remoto. Las fibras ópticas individuales se utilizan en sensores fotoeléctricos en modo opuesto, mientras que las fibras ópticas bifurcadas han sido diseñadas para modo de operación difuso.

**Opto sensor**  
**sensor para fibra óptica en plástico**  
**FI22FP**

**Accesorios de función**

Modelo	N° de identificación		Dibujo acotado
PIT26U	3026079	fibra óptica de plástico, modo de detección: barrera óptica, casquillo roscado M3 x 0,5, conductor confeccionable sin pieza terminal, funda exterior de polietileno, temperatura ambiente de -30 °C...+70 °C	
PIT46U	3026034	fibra óptica de plástico, modo de detección: barrera luminosa, funda exterior del cable de polietileno; para temperaturas ambiente de -30 °C...+70 °C	
PIT66U	3039899	fibra óptica de plástico, modo de detección: barrera óptica, diámetro del haz de 1,5 mm, casquillo roscado M2,5 x 0.45, conductor confeccionable sin pieza terminal, funda exterior de polietileno, temperatura ambiente de -30 °C...+70 °C	
PBT26U	3026080	fibra óptica de plástico, modo de detección: sensor fotoeléctrico, casquillo roscado M3 x 0,75 mm, conductor confeccionable sin pieza terminal, funda exterior de polietileno, temperatura ambiente de -30 °C...+70 °C	
PBT46U	3025967	fibra óptica de plástico, modo de detección: sensor de modo difuso, funda exterior del cable de polietileno; para temperaturas ambiente de -30 °C...+70 °C	

**Opto sensor**  
**sensor para fibra óptica en plástico**  
**FI22FP**

**Accesorios de función**

Modelo	N° de identificación		Dibujo acotado
PBT66U	3039982	fibra óptica de plástico, modo de detección: sensor fotoeléctrico, casquillo roscado M6 x 0.75 mm, conductor confeccionable sin pieza terminal, funda exterior de polietileno, temperatura ambiente de -30 °C...+70 °C	