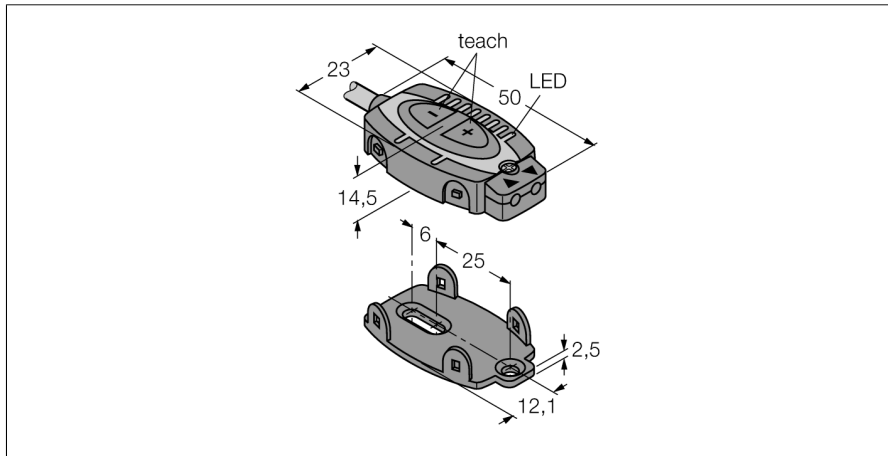
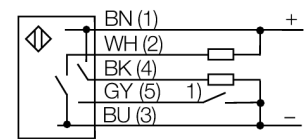


光电传感器
塑料光纤的基本单元
FI22FP



- 2 m 电缆
- 8 位状态指示灯
- 时间延迟，可调 0 ms/30 ms
- 8 位状态指示灯
- 光纤 PIT46U 的量程：260 mm
- 光纤 PBT46U 的量程：60 mm
- 工作电压 10...30 VDC
- PNP/NPN 开关输出
- 亮/暗态

接线图



1) external programming line

功能原理

塑料光纤是解决狭小空间安装的有效方案。光纤放大器主要用于把光从传感器传输到被测物。单股光纤主要用于对射式检测模式，双股光纤主要用于直接反射检测模式。

型号	FI22FP
货号	3056287
工作模式	塑料光纤的基本单元
发光模式	红
波长	660 nm
环境温度	-10...+55 °C
工作电压	10...30VDC
漏波纹	< 10 % U _s
直流额定工作电流	≤ 100 mA
短路保护	是
反极性保护	是
输出性能	常开触点, PNP/NPN
开关频率	≤ 1000 Hz
正常延迟	≤ 250 ms
设计	方型, FI22
尺寸	50x 23x 14,5 mm
外壳材料	塑料, ABS, 黑
连接	电缆, PVC
线缆长度	2 m
线缆横截面	5 x 0.8mm ²
防护等级	IP67
工作电压指示	LED 指示灯 绿
开关状态指示	LED 指示灯 黄

Function accessories

型号	货号		尺寸图
PIT26U	3026079	塑料光纤传感器，检测模式：光幕,聚乙烯导线，环境温度-30 °C...+70 °C	
PIT46U	3026034	塑料光纤传感器，检测模式：光幕,聚乙烯导线，环境温度-30 °C...+70 °C	
PIT66U	3039899	塑料光纤传感器，检测模式：光幕,聚乙烯导线，环境温度-30 °C...+70 °C	
PBT26U	3026080	塑料光纤传感器，检测模式：漫反射模式传感器,聚乙烯导线，环境温度-30 °C...+70 °C	
PBT46U	3025967	塑料光纤传感器，检测模式：漫反射模式传感器,聚乙烯导线，环境温度-30 °C...+70 °C	

光电传感器
塑料光纤的基本单元
FI22FP

TURCK

Industrial
Automation

Function accessories

型号	货号		尺寸图
PBT66U	3039982	塑料光纤传感器，检测模式：漫反射模式传感器,聚乙烯导线，环境温度-30 °C...+70 °C	