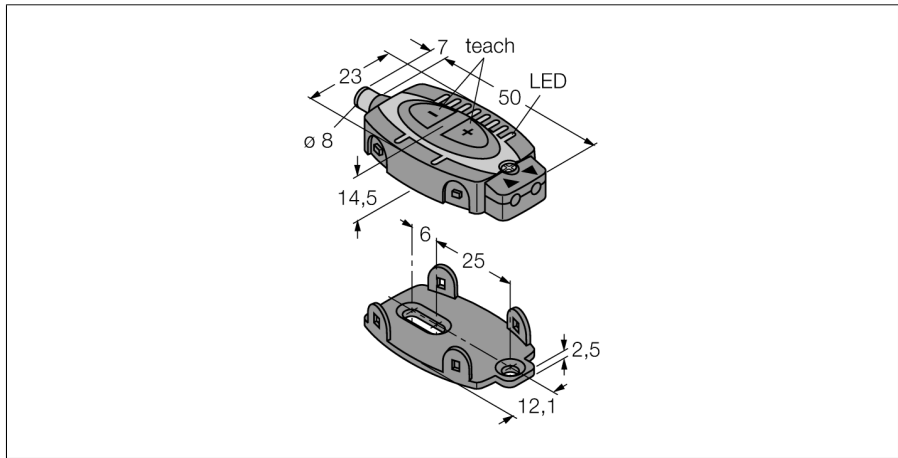
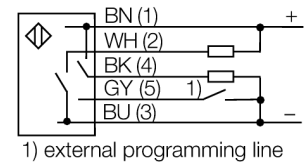


**optosensor  
basiseenheid voor kunststoflichtgeleider  
FI22FPQ**



- connector 8 mm, 6-polig
- 8-segment LED voor toestandsindicatie
- 0 ms/30 ms tijdvertraging selecteerbaar
- 8-segment LED voor toestandsindicatie
- reikwijdte met lichtgeleider PIT46U: 260 mm
- reikwijdte met lichtgeleider PBT46U: 60 mm
- bedrijfsspanning 10...30 VDC
- PNP/NPN schakeluitgang
- licht-/donkerschakeling

**Aansluitschema**



**Functieprincipe**

Kunststoflichtgeleiders zijn dikwijls de ideale oplossing bij beperkte inbouwruimte. Lichtgeleiders leiden het licht van de sensor naar een afgelegen voorwerp. De individuele lichtgeleiders kunnen met de zender-ontvanger-systemen gecombineerd worden en de sleufvormige lichtgeleiders met de diffuse systemen.

<b>Type</b>	FI22FPQ
Ident no.	3056289
<b>Systeemuitvoering</b>	basiseenheid voor kunststoflichtgeleider
Lichtsoort	rood
Golflengte	660 nm
Omgevingstemperatuur	-10...+55 °C
<b>Bedrijfsspanning <math>U_s</math></b>	10...30 VDC
Restriempelspanning	< 10 % $U_s$
DC nominale bedrijfsstroom	≤ 100 mA
Kortsluitbeveiliging	ja
Ompoolbeveiliging	ja
Uitgangsfunctie	N.O.-contact, PNP/NPN
Schakelfrequentie	≤ 1000 Hz
Inschakelfoutimpulsonderdrukking	≤ 250 ms
<b>Bouwvorm</b>	rechthoekig, FI22
Afmetingen	50 x 23 x 14.5 mm
Materiaal behuizing	kunststof, ABS, zwart
Aansluiting	male, Ø 8 mm
Beschermingsgraad	IP67
<b>Bedrijfsspanningsindicatie</b>	LEDgroen
Schakeltoestandsindicatie	LEDgeel

**optosensor  
basiseenheid voor kunststoflichtgeleider  
FI22FPQ**

**TURCK**

Industrial  
Automation

**Verbindingtoebehoren**

Type	Ident no.		Afmetingen
PKG6Z-2	3062985	aansluitkabel, PVC, lengte 2 m, met contraconnector, M8 x 1, 6-polig, op open einde	
PKG6Z-9	3062986	Anschlusskabel, PVC, Länge 9 m, mit Kupplung, M8 x 1, 6-polig, auf offenes Ende	
PKW6Z-2	3062998	aansluitkabel, PVC, lengte 2 m, met contraconnector, haaks, M8 x 1, 6-polig, op open einde	
PKW6Z-9	3062999	aansluitkabel, PVC, lengte 9 m, met contraconnector, haaks, M8 x 1, 6-polig, op open einde	

**Functietoehoren**

Type	Ident no.		Afmetingen
PIT26U	3026079	kunststof-lichtgeleider, systeemitvoering: retro-reflectief of zender-ontvanger, schroefdraadhuls M3 x 0.5, confectioneerbare geleider zonder eindstuk, buitenmantel uit polyethyleen, omgevingstemperatuur -30 °C...+70 °C	<p>M3 x 0,5 Nickel plated brass ø 0,5 fibre</p>
PIT46U	3026034	kunststof-lichtgeleider, systeemitvoering: retro-reflectieve of zender-ontvanger modus, kabelmateriaal polyethyleen, voor omgevingstemperaturen -30 °C...+70 °C	<p>M4 x 0,7 M2,5 x 0,45 Nickel plated brass ø 1 fibre</p>
PIT66U	3039899	kunststof-lichtgeleider, systeemitvoering: retro-reflectief of zender-ontvanger, bundel Ø 1,5 mm, schroefdraadhuls M2,5 x 0.45, confectioneerbare geleider zonder eindstuk, buitenmantel uit polyethyleen, omgevingstemperatuur -30 °C...+70 °C	<p>M4 x 0,7 M2,5 x 0,45 Nickel plated brass ø 1,5 fibre</p>
PBT26U	3026080	kunststof-lichtgeleider, systeemitvoering: diffuus, schroefdraadhuls M3 x 0.5, confectioneerbare geleider zonder eindstuk, buitenmantel uit polyethyleen, omgevingstemperatuur -30 °C...+70 °C	<p>M3 x 0,5 Nickel plated brass 2x ø 0,5 fibre</p>

optosensor  
 basiseenheid voor kunststoflichtgeleider  
 FI22FPQ

Functietoebehoren

Type	Ident no.		Afmetingen
PBT46U	3025967	kunststof-lichtgeleider, systeemuitvoering: diffuse sensor, kabelmateriaal polyethyleen, voor omgevingstemperaturen -30 °C...+70 °C	
PBT66U	3039982	kunststof-lichtgeleider, systeemuitvoering: diffuus, schroefdraadhuis M6 x 0.75 mm, confectioneerbare geleider zonder eindstuk, buitenmantel uit polyethyleen, omgevingstemperatuur -30 °C...+70 °C	