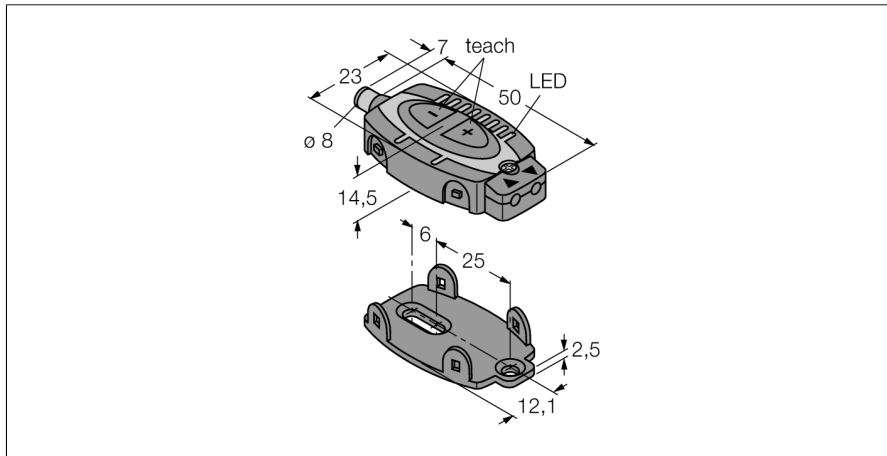


# czujnik fotoelektryczny jednostka bazowa dla światłowodów z tworzywa sztucznego FI22FPQ



- 6-pinowe złącze męskie M8 x 1
- 8-segmentowy bargraf LED
- Ustawialny czas opóźnienia 0 ms/30 ms
- 8-segmentowy bargraf LED
- Zasięg z światłowodem PIT46U: 260 mm
- Zasięg z światłowodem PBT46U: 60 mm
- Napięcie zasilania 10...30 VDC
- Wyjście dwustanowe PNP/NPN
- Zadziałanie "jasno"/"ciemno"

### Schemat podłączenia



### Zasada działania

Światłowody z tworzywa sztucznego to najczęściej optymalne rozwiązanie dla aplikacji z ograniczoną przestrzenią montażową. Światłowody przesyłają światło od czujnika do dalej położonego obiektu. Pojedyncze światłowody są wykorzystywane do pracy w trybie przeciwsobnym, a podwójne - w trybie odbiciowym.

<b>Typ</b>	FI22FPQ
Nr kat.	3056289
<b>Tryb pracy</b>	jednostka bazowa dla światłowodów z tworzywa sztucznego
Rodzaj światła	czerwone
Długość fali	660 nm
Temperatura pracy	-10...+55 °C
<b>Napięcie zasilania</b>	10...30VDC
Tętnienie resztkowe	< 10 % U <sub>s</sub>
Nominalny prąd zasilania DC	≤ 100 mA
Zabezpieczenie przed zwarcie	tak
Zabezpieczenie przed odwrotną polaryzacją	tak
Funkcja wyjścia	styk NO, PNP/NPN
Częstotliwość przełączania	≤ 1000 Hz
Opóźnienie w gotowości do pracy	≤ 250 ms
<b>Wykonanie</b>	prostokątnościenne, FI22
Wymiary	50 x 23 x 14.5 mm
Materiał obudowy	tworzywo sztuczne, ABS, czarny
Podłączenie	złącze, Ø 8 mm
Stopień ochrony	IP67
<b>Wskaźnik napięcia zasilania</b>	LED zielony
Wskaźnik stanu przełączenia	LED żółty

**czujnik fotoelektryczny  
jednostka bazowa dla światłowodów z tworzywa sztucznego  
FI22FPQ**

**TURCK**

Industrial  
Automation

**Akcesoria - okablowanie**

Typ	Nr kat.		Rysunek wymiarowy
PKG6Z-2	3062985	Przewód podłączeniowy, PVC, długość 2 m, 6-pinowe, kąto- we, żeńskie złącze M8 x 1 na wolne końce	
PKG6Z-9	3062986	Anschlusskabel, PVC, Länge 9 m, mit Kupplung, M8 x 1, 6- polig, auf offenes Ende	
PKW6Z-2	3062998	Przewód podłączeniowy, PVC, długość 2 m, 6-pinowe, kąto- we, żeńskie złącze M8 x 1 na wolne końce	
PKW6Z-9	3062999	Przewód podłączeniowy, PVC, długość 9 m, 6-pinowe, kąto- we, żeńskie złącze M8 x 1 na wolne końce	

**Akcesoria - funkcja**

Typ	Nr kat.		Rysunek wymiarowy
PIT26U	3026079	Światłowod z tworzywa sztucznego, tryb pracy: przeciwsob- ny, gwintowane zakończenie M3 x 0,5, brak zakończeń, otuli- na polietylenowa, temperatura otoczenia -30 °C...+70 °C	
PIT46U	3026034	czujnik światłowodowy, tryb przeciwsobny, otulina polietyle- nowa; dla temperatury otoczenia -30 °C...+70 °C	
PIT66U	3039899	Światłowod z tworzywa sztucznego, tryb pracy: przeciwsob- ny, średnica rdzenia Ø 1,5 mm, gwintowane zakończenie M2,5 x 0,45, brak zakończeń, otulina polietylenowa, tempera- tura otoczenia -30 °C...+70 °C	
PBT26U	3026080	Światłowod z tworzywa sztucznego, tryb pracy: odbiciowy, gwintowane zakończenie M3 x 0,75, brak zakończeń, otulina polietylenowa, temperatura otoczenia -30 °C...+70 °C	

**czujnik fotoelektryczny  
jednostka bazowa dla światłowodów z tworzywa sztucznego  
FI22FPQ**

**Akcesoria - funkcja**

Typ	Nr kat.		Rysunek wymiarowy
PBT46U	3025967	czujnik światłowodowy, tryb odbiciowy, światłowod w otulinie polietylenowej; dla temperatury otoczenia -30 °C...+70 °C	
PBT66U	3039982	Światłowod z tworzywa sztucznego, tryb pracy: odbiciowy, gwintowane zakończenie M6 x 0,75, brak zakończeń, otulina polietylenowa, temperatura otoczenia -30 °C...+70 °C	