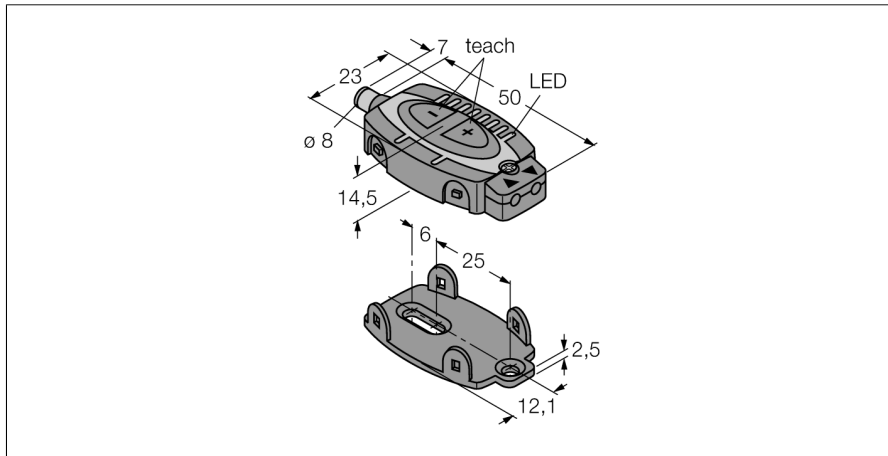


## senzor optic

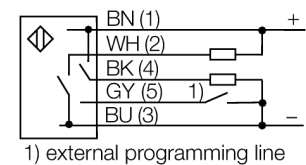
### Unitate de bază pentru fibre din plastic

#### FI22FPQ



- Conector tată M8 x 1, 6-pini
- Led stare, 8-segmente
- Timp de întârziere selectabil 0ms/30ms
- Led stare, 8-segmente
- Domeniu cu fibră optică PIT46U: 260 mm
- Domeniu cu fibră optică PBT46U: 60 mm
- Tensiune de alimentare 10...30 Vcc
- leșire digitală PNP/NPN
- Funcționare lumină/întuneric

#### Diagramă de conexiuni



#### Principiu de funcționare

Fibrele optice din plastic sunt în general soluția optimă pentru aplicații cu spații limitate. Fibrele optice transferă lumina de la senzor la obiectul aflat la distanță. Fibrele optice individuale sunt utilizate pentru detecție în opoziție, în timp ce fibrele optice bifurcate sunt destinate utilizării în mod difuz.

<b>Descriere tip</b>	FI22FPQ
Număr identificare	3056289
<b>Mod de operare</b>	Unitate de bază pentru fibre din plastic
Tipul de lumină	roșu
Lungime de undă	660 nm
Temperatura mediului	-10...+55°C
<b>Tensiune de alimentare</b>	10...30Vcc
Ripul rezidual	< 10 % U <sub>s</sub>
Curent nominal de alimentare în c.c.	≤ 100 mA
Protecție la scurtcircuit	da
Protecție la alimentare inversă	da
leșire	normal deschis, PNP/NPN
Frecvență de comutare	≤ 1000 Hz
Timp de întârziere la alimentare	≤ 250 ms
<b>Design</b>	Dreptunghiular, FI22
Dimensiuni	50 x 23 x 14.5mm
Materialul carcasei	plastic, ABS, negru
Conectare	Conector, Ø 8 mm
Grad de protecție	IP67
<b>Indicator al tensiunii de lucru</b>	LED verde
Indicare stare	LED galben

**senzor optic**  
**Unitate de bază pentru fibre din plastic**  
**FI22FPQ**

**Accesorii conectare**

Tip	Număr identificare		Desen cu dimensiuni
PKG6Z-2	3062985	Cablu de conexiune, PVC, lungime 2m, cu conector mamă M8 x 1, cu cot, 6-pini și celălalt capăt liber	
PKG6Z-9	3062986	Anschlusskabel, PVC, Länge 9 m, mit Kupplung, M8 x 1, 6-polig, auf offenes Ende	
PKW6Z-2	3062998	Cablu de conexiune, PVC, lungime 2m, cu conector mamă M8 x 1, cu cot, 6-pini și celălalt capăt liber	
PKW6Z-9	3062999	Cablu de conexiune, PVC, lungime 9 m, cu conector mamă M8 x 1, cu cot, 6-pini și celălalt capăt liber	

**Accesorii funcționare**

Tip	Număr identificare		Desen cu dimensiuni
PIT26U	3026079	Fibră de plastic, mod de sesizare: În opoziție, bușă filetată M3 x 0.5 mm, fir preasamblat fără capăt terminal, manșon din polietilenă, temperatura ambientului -30 °C...+70 °C	
PIT46U	3026034	senzor pentru fibră optică din plastic, mod de detecție: senzor în opoziție sau retroreflexiv, cablu din polietilenă; pentru temperaturi ambiante de -30 °C...+70 °C	
PIT66U	3039899	Fibră de plastic, mod de sesizare: În opoziție, diametru fascicul Ø 1,5 mm, bușă filetată M2,5 x 0.45, fir preasamblat fără capăt terminal, manșon din polietilenă, temperatura ambientului -30 °C...+70 °C	
PBT26U	3026080	Fibră de plastic, mod de sesizare: Mod difuz, bușă filetată M3 x 0.75 mm, fir preasamblat fără capăt terminal, manșon din polietilenă, temperatura ambientului -30 °C...+70 °C	

**senzor optic**  
**Unitate de bază pentru fibre din plastic**  
**FI22FPQ**

**TURCK**

Industrial  
Automation

**Accesorii funcționare**

Tip	Număr identificare		Desen cu dimensiuni
PBT46U	3025967	senzor pentru fibră optică din plastic, mod de detecție: senzor difuz, cablu din polietilenă; pentru temperaturi ambiante de -30 °C...+70 °C	
PBT66U	3039982	Fibră de plastic, mod de sesizare: Mod difuz, bucsă filetată M6 x 0.75 mm, fir preasamblat fără capăt terminal, manșon din polietilenă, temperatura ambiantului -30 °C...+70 °C	