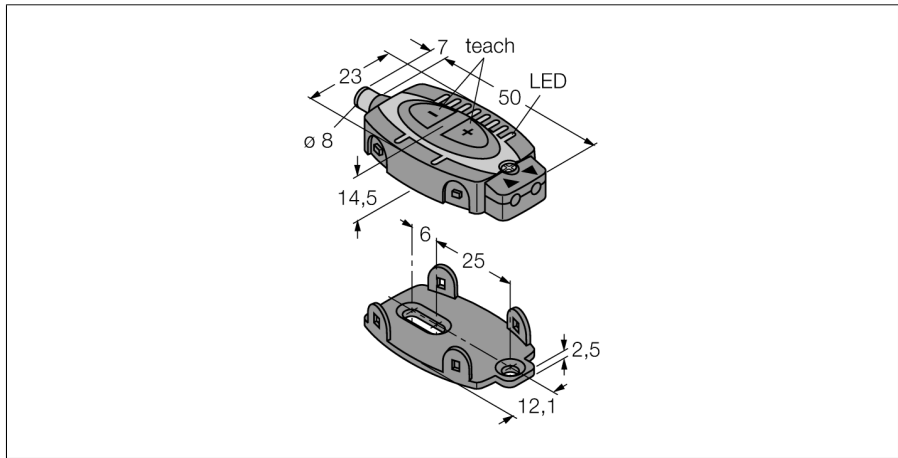


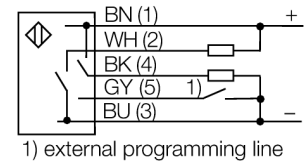
Opto sensor
sensor para fibra óptica en plástico
FI22FPQ



- clavija, 8 mm, 6 polos
- indicador de estado con LED de 8-seg-mentos
- selección del tiempo de retardo 0 ms/30 ms
- indicador de estado con LED de 8-seg-mentos
- Alcance con fibra óptica PIT46U: 260 mm
- Alcance con fibra óptica PBT46U: 60 mm
- tensión de servicio 10...30 VCC
- salida de conmutación PNP/ NPN
- activación con/sin luz

Designación de tipo	FI22FPQ
Nº de identificación	3056289
Modo de funcionamiento	sensor para fibra óptica en plástico
Tipo de luz	rojo
Longitud de onda	660 nm
Temperatura ambiente	-10... +55°C
Tensión de servicio	10...30 VDC
Ondulación residual	< 10 % U _s
Corriente DC nominal	≤ 100 mA
Protección cortocircuito	sí
Protección contra polaridad inversa	sí
Función de salida	contacto de cierre, PNP/NPN
Frecuencia de conmutación	≤ 1000 Hz
Retardo de la activación	≤ 250 ms
Modelo	rectangular, FI22
Medidas	50 x 23 x 14.5 mm
Material de la carcasa	plástico, ABS, negro
Conexión	conector, Ø 8 mm
Grado de protección	IP67
Indicación de la tensión de servicio	LED verde
Indicación estado de conmutación	LED amarillo

Esquema de conexiones



Principio de funcionamiento

Si el espacio de montaje es limitado o en caso de temperaturas altas, las fibras ópticas de plástico son en general una solución óptima. La fibra óptica transmite la luz desde el sensor hasta el objeto remoto. Las fibras ópticas individuales se utilizan en sensores fotoeléctricos en modo opuesto, mientras que las fibras ópticas bifurcadas han sido diseñadas para modo de operación difuso.

Opto sensor
sensor para fibra óptica en plástico
FI22FPQ

Accesorios de cableado

Modelo	N° de identificación		Dibujo acotado
PKG6Z-2	3062985	Cable de conexión, PVC, longitud 2 m, con conector hembra, acodado, M8 x 1, 6 polos, abierto en extremo	
PKG6Z-9	3062986	Anschlusskabel, PVC, Länge 9 m, mit Kupplung, M8 x 1, 6-polig, auf offenes Ende	
PKW6Z-2	3062998	Cable de conexión, PVC, longitud 2 m, con conector hembra, acodado, M8 x 1, 6 polos, abierto en extremo	
PKW6Z-9	3062999	Cable de conexión, PVC, longitud 9 m, con conector hembra, acodado, M8 x 1, 6 polos, abierto en extremo	

Accesorios de función

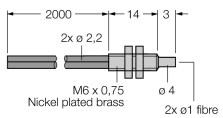
Modelo	N° de identificación		Dibujo acotado
PIT26U	3026079	fibra óptica de plástico, modo de detección: barrera óptica, casquillo roscado M3 x 0,5, conductor confeccionable sin pieza terminal, funda exterior de polietileno, temperatura ambiente de -30 °C...+70 °C	
PIT46U	3026034	fibra óptica de plástico, modo de detección: barrera luminosa, funda exterior del cable de polietileno; para temperaturas ambiente de -30 °C...+70 °C	
PIT66U	3039899	fibra óptica de plástico, modo de detección: barrera óptica, diámetro del haz de 1,5 mm, casquillo roscado M2,5 x 0,45, conductor confeccionable sin pieza terminal, funda exterior de polietileno, temperatura ambiente de -30 °C...+70 °C	
PBT26U	3026080	fibra óptica de plástico, modo de detección: sensor fotoeléctrico, casquillo roscado M3 x 0,75 mm, conductor confeccionable sin pieza terminal, funda exterior de polietileno, temperatura ambiente de -30 °C...+70 °C	

Opto sensor
sensor para fibra óptica en plástico
FI22FPQ

TURCK

Industrial
Automation

Accesorios de función

Modelo	N° de identificación		Dibujo acotado
PBT46U	3025967	fibra óptica de plástico, modo de detección: sensor de modo difuso, funda exterior del cable de polietileno; para temperaturas ambiente de -30 °C...+70 °C	
PBT66U	3039982	fibra óptica de plástico, modo de detección: sensor fotoeléctrico, casquillo roscado M6 x 0.75 mm, conductor confeccionable sin pieza terminal, funda exterior de polietileno, temperatura ambiente de -30 °C...+70 °C	