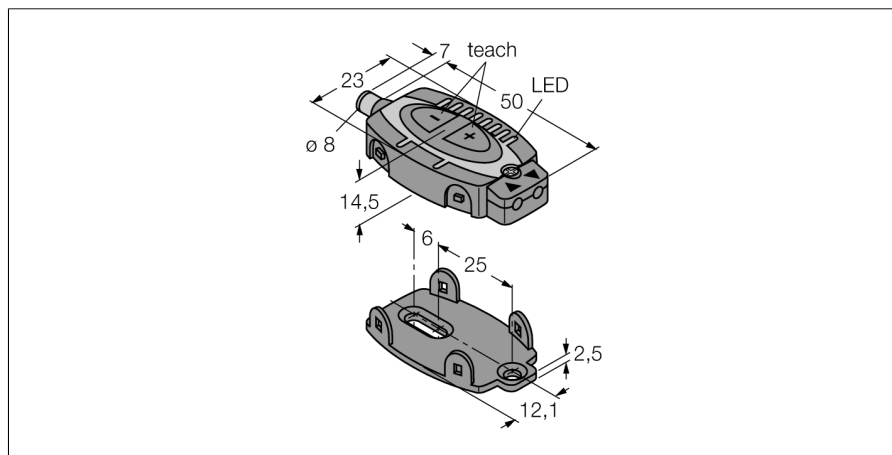


Détecteur photoélectrique

unité de base des fibres optiques en plastique

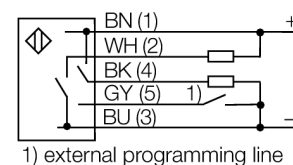
FI22FPQ



- connecteur, 8 mm, 6 pôles
- LED à 8 segments indiquant l'état
- temporisation 0 ms/30 ms sélectionnable
- LED à 8 segments indiquant l'état
- portée avec fibre optique PIT46U: 260 mm
- portée avec fibre optique PBT46U: 60 mm
- tension de service 10...30 VDC
- sortie de commutation PNP/NPN
- commutation claire/sombre

Type	FI22FPQ
No. d'identité	3056289
Mode de fonctionnement	unité de base des fibres optiques en plastique
Source de lumière	rouge
Longueur d'onde	660 nm
Température ambiante	-10...+55 °C
Tension de service	10...30 VDC
Taux d'ondulation	< 10 % V _{crête à crête}
Courant de service nominal (DC)	≤ 100 mA
Protection contre les courts-circuits	oui
Protection contre les inversions de polarité	oui
Fonction de sortie	contact N.O., PNP/NPN
Fréquence de commutation	≤ 1000 Hz
Retard à la disponibilité	≤ 250 ms
Format	rectangulaire, FI22
Dimensions	50 x 23 x 14.5 mm
Matériau de boîtier	plastique, ABS, noir
Raccordement	connecteur, Ø 8 mm
Type de protection	IP67
Indication de la tension de service	LEDvert
Indication de l'état de commutation	LEDjaune

Schéma de raccordement



Principe de fonctionnement

Les fibres optiques en plastique sont parfaitement appropriés pour être utilisées en cas d'encombrements restreints. Les fibres optiques transportent la lumière du détecteur vers un objet éloigné. Les fibres optiques individuelles peuvent être combinées avec des systèmes barrière et les fibres optiques en forme de fourche avec des systèmes diffus.

**Détecteur photoélectrique
unité de base des fibres optiques en plastique
FI22FPQ**

Accessoires de raccordement

Type	No. d'identi-té		Dimensions
PKG6Z-2	3062985	câble de raccordement, PVC, longueur 2 m, avec connecteur femelle, M8 x 1, 6 pôles, sur extrémité ouverte	
PKG6Z-9	3062986	Anschlusskabel, PVC, Länge 9 m, mit Kupplung, M8 x 1, 6-polig, auf offenes Ende	
PKW6Z-2	3062998	câble de raccordement, PVC, longueur 2 m, avec connecteur femelle, coudé, M8 x 1, 6 pôles, sur extrémité ouverte	
PKW6Z-9	3062999	câble de raccordement, PVC, longueur 9 m, avec connecteur femelle, coudé, M8 x 1, 6 pôles, sur extrémité ouverte	

Accessoires de fonction

Type	No. d'identi-té		Dimensions
PIT26U	3026079	fibre optique plastique, mode de fonctionnement: système rétro-réfléctif ou barrière, embout fileté M3 x 0.5, conducteur confectionnable sans embout, gaine extérieure en polyéthylène, température ambiante -30 °C...+70 °C	
PIT46U	3026034	fibre optique plastique, mode de fonctionnement: détecteur en mode rétro-réfléctif ou barrière, matériau du câble polyéthylène, pour des températures ambiantes -30 °C...+70 °C	
PIT66U	3039899	fibre optique plastique, mode de fonctionnement: système rétro-réfléctif ou barrière, faisceau Ø 1,5 mm, embout fileté M2,5 x 0.45, conducteur confectionnable sans embout, gaine extérieure en polyéthylène, température ambiante -30 °C...+70 °C	
PBT26U	3026080	fibre optique plastique, mode de fonctionnement: système diffus, embout fileté M3 x 0.75, conducteur confectionnable sans embout, gaine extérieure en polyéthylène, température ambiante -30 °C...+70 °C	

**Détecteur photoélectrique
unité de base des fibres optiques en plastique
FI22FPQ**

Accessoires de fonction

Type	No. d'identi- té		Dimensions
PBT46U	3025967	<p>fibres optiques en plastique, mode de fonctionnement: détecteur en mode diffus, matériau du câble polyéthylène, pour des températures ambiantes -30 °C...+70 °C</p>	
PBT66U	3039982	<p>fibres optiques en plastique, mode de fonctionnement: système diffus, embout fileté M6 x 0.75 mm, conducteur confectionnable sans embout, gaine extérieure en polyéthylène, température ambiante -30 °C...+70 °C</p>	