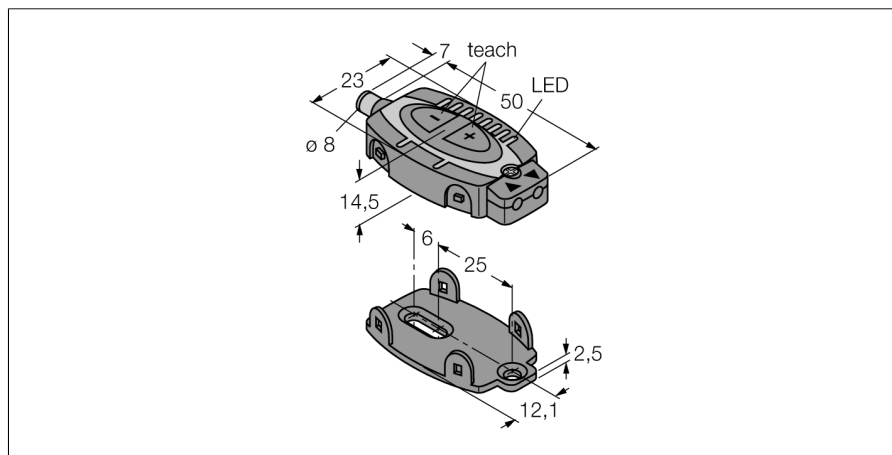


Optosenzor

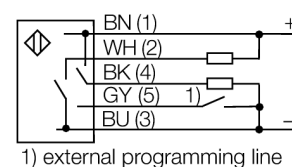
základní přístroj pro plastové světlovody

FI22FPQ



- zástrčka 8 mm, 6 piny
- 8segmentová LED indikace stavu
- volitelné zpoždění výstupu 30 ms
- 8segmentová LED indikace stavu
- dosah se světlovodem PIT46U: 260 mm
- dosah se světlovodem PBT46U: 60 mm
- napájecí napětí 10...30 VDC
- spínací výstup PNP/NPN
- spínání světlem/tmou

Schéma zapojení



Funkční princip

Při stísněných montážních podmínkách jsou plastové světlovody často optimálním řešením. Světlovody vedou světlo od senzoru ke snímanému objektu. Jednoduché světlovody slouží pro vytvoření jednocestné závory, dvojité světlovody pro reflexní závory.

Typové označení	FI22FPQ
Identifikační číslo	3056289
Druh provozu	základní přístroj pro plastové světlovody
Barva světla	červená
Vlnová délka	660 nm
Okolní teplota	-10... +55°C
Napájecí napětí	10...30VDC
Zvlnění	< 10 % U _s
DC jmenovitý provozní proud	≤ 100 mA
Ochrana proti zkratu	ano
Ochrana proti přepólování	ano
Výstupní funkce	spínací kontakt, PNP / NPN
Frekvence spínání	≤ 1000 Hz
Doba ustálení	≤ 250 ms
Pouzdro	kvádrové pouzdro, FI22
Rozměry	50 x 23 x 14.5 mm
Materiál pouzdra	plast, ABS, černá
Připojení	konektor, Ø 8 mm
Stupeň krytí	IP67
Indikace napájení	LED zelená
Indikace stavu výstupu	LED žlutá

Optosenzor
základní přístroj pro plastové světlovedy
FI22FPQ

TURCK

Industrial
Automation

Wiring accessories

Typové označení	Identifikační číslo		Rozměrový náčrtek
PKG6Z-2	3062985	Připojovací kabel, PVC, délka 2 m, zásuvka M8 x 1, 6pinová	
PKG6Z-9	3062986	Anschlusskabel, PVC, Länge 9 m, mit Kupplung, M8 x 1, 6-polig, auf offenes Ende	
PKW6Z-2	3062998	Připojovací kabel, PVC, délka 2 m, zásuvka M8 x 1 úhlová, 6pinová	
PKW6Z-9	3062999	Připojovací kabel, PVC, délka 9 m, zásuvka M8 x 1 úhlová, 6pinová	

Function accessories

Typové označení	Identifikační číslo		Rozměrový náčrtek
PIT26U	3026079	Plastový světloved, pracovní režim: Světelná závora, závitové pouzdro M3 x 0,5, konfekční světloved bez koncovky, vnější plášť z polyetylenu, pro teploty -30 °C...+70 °C.	
PIT46U	3026034	Plastový světloved, pracovní režim: Světelná závora, materiál kabelu polyetylen, pro okolní teploty -30 °C...+70 °C	
PIT66U	3039899	Plastový světloved, pracovní režim: Světelná závora, průměr Ø 1,5 mm, závitové pouzdro M2,5 x 0,45, konfekční světloved bez koncovky, vnější plášť z polyetylenu, pro teploty -30 °C...+70 °C.	
PBT26U	3026080	Plastový světloved, pracovní režim: Světelný snímač, závitové pouzdro M3 x 0,75, konfekční světloved bez koncovky, vnější plášť z polyetylenu, pro teploty -30 °C...+70 °C.	

Optosenzor
základní přístroj pro plastové světlovody
FI22FPQ

TURCK

Industrial
Automation

Function accessories

Typové označení	Identifikační číslo		Rozměrový náčrtek
PBT46U	3025967	Plastový světlovod, pracovní režim: Světelný snímač, materiál kabelu polyetylen, pro okolní teploty -30 °C...+70 °C	
PBT66U	3039982	Plastový světlovod, pracovní režim: Světelný snímač, závitové pouzdro M6 x 0,75, konfekční světlovod bez koncovky, vnější plášť z polyetylénu, pro teploty -30 °C...+70 °C.	