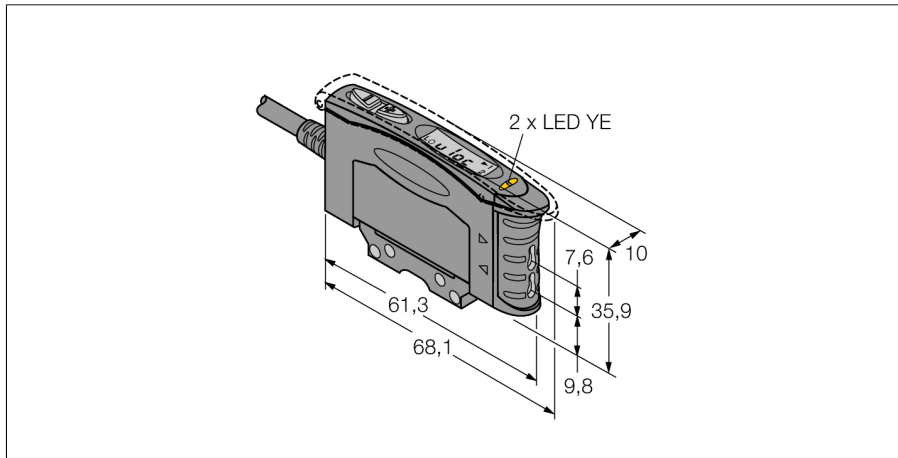
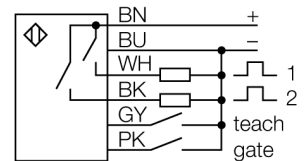


Opto Sensor
Basisgerät für Kunststofflichtleiter
D10DPFP



- Kabel, 2 m
- Teach-in Programmierung
- Ansprechzeit einstellbar
- Rotes sichtbares Licht
- Betriebsspannung 12...24 VDC
- optische Leistung einstellbar
- Ausschaltverzögerung (0...100 ms)

Anschlussbild



Funktionsprinzip

Bei beengten Einbaubedingungen oder bei hohen Temperaturen, sind oft Glas- oder Kunststoff-Lichtwellenleiter die optimale Lösung. Lichtwellenleiter leiten das Licht vom Sensor zu einem entfernten Objekt. Mit Einzel-Lichtwellenleitern lassen sich Einweglichtschranken erzeugen, mit Gabel-Lichtwellenleitern Reflexionslichttaster.

| | |
|---------------------------------|--------------------------------------|
| Typenbezeichnung | D10DPFP |
| Ident-Nr. | 3062382 |
| Betriebsart | Basisgerät für Kunststofflichtleiter |
| Lichtart | rot |
| Wellenlänge | 680 nm |
| Umgebungstemperatur | -20...+55°C |
| Betriebsspannung | 12... 24 VDC |
| Restwelligkeit | < 10 % U _s |
| Leerlaufstrom I ₀ | ≤ 65 mA |
| Kurzschlusschutz | ja |
| Verpolungsschutz | ja |
| Ausgangsfunktion | 2x Schließer, PNP |
| Schaltfrequenz | 10 kHz |
| Bereitschaftsverzug | ≤ 150 ms |
| Bauform | Quader, D10 |
| Abmessungen | 68.1 x 10.5 x 35.9 mm |
| Gehäusewerkstoff | Kunststoff, ABS |
| Anschluss | Kabel, PVC |
| Kabellänge | 2 m |
| Kabelquerschnitt | 6x 0.34mm ² |
| Schutzart | IP50 |
| Betriebsspannungsanzeige | LED grün |
| Schaltzustandsanzeige | LED, gelb |

Opto Sensor
Basisgerät für Kunststofflichtleiter
D10DPFP



Zubehör

| Typ | Ident-Nr. | | Maßbild |
|------------|-----------|--|---------|
| SMBR55F01 | 3067104 | Montageplatte, PBT, schwarz, für Geräte der Baureihe R55F zur Wandmontage | |
| SMBR55FRA | 3058809 | Montagewinkel, 19-ga. Edelstahl, für Geräte der Baureihen D10, DF-G1 und R55F, seitliche Wandmontage | |
| DIN-35-70 | 3026604 | Hutschiene, 35 mm Profil, Länge 70 mm | |
| DIN-35-105 | 3030470 | Hutschiene, 35 mm Profil, Länge 105 mm | |
| DIN-35-140 | 3026605 | Hutschiene, 35 mm Profil, Länge 140 mm | |

Funktionszubehör

| Typ | Ident-Nr. | | Maßbild |
|--------|-----------|--|---------|
| PIT46U | 3026034 | Kunststoff-Lichtwellenleiter, Betriebsart: Lichtschranke, Kabelmaterial Polyethylen, für Umgebungstemperaturen -30 °C...+70 °C | |
| PBT46U | 3025967 | Kunststoff-Lichtwellenleiter, Betriebsart: Lichttaster, Kabelmaterial Polyethylen, für Umgebungstemperaturen -30 °C...+70 °C | |