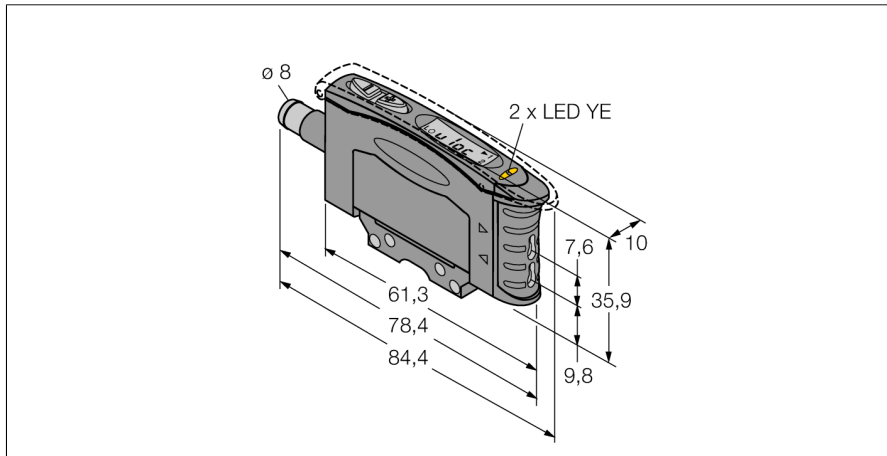
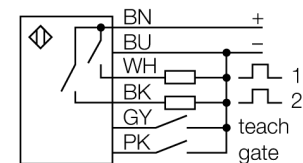


czujnik fotoelektryczny jednostka bazowa dla światłowodów z tworzywa sztucznego D10DPFPQ



- Złącze męskie 8 mm, 6-pinowe, zatrzaśkowe
- Funkcja uczenia
- Ustawialny czas odpowiedzi
- Światło czerwone
- Napięcie zasilania 12...24 VDC
- Ustawialna czułość optyczna
- Opóźnienie wyłączenia: (0...100 ms)

Schemat podłączenia



Zasada działania

Światłowody z tworzywa sztucznego to najczęściej optymalne rozwiązanie dla aplikacji z ograniczoną przestrzenią montażową. Światłowody przesyłają światło od czujnika do dalej położonego obiektu. Pojedyncze światłowody są wykorzystywane do pracy w trybie przeciwsobnym, a podwójne - w trybie odbiciowym.

Typ	D10DPFPQ
Nr kat.	3062383
Tryb pracy	jednostka bazowa dla światłowodów z tworzywa sztucznego
Rodzaj światła	czerwone
Długość fali	680 nm
Temperatura pracy	-20...+55 °C
Napięcie zasilania	12...24VDC
Tętnienie resztkowe	< 10 % U _{ss}
Prąd bez obciążenia I ₀	≤ 65 mA
Zabezpieczenie przed zwarcieniem	tak
Zabezpieczenie przed odwrotną polaryzacją	tak
Funkcja wyjścia	2x NO, PNP
Częstotliwość przełączania	10 kHz
Opóźnienie w gotowości do pracy	≤ 150 ms
Wykonanie	prostokątnościenne, D10
Wymiary	84.4 x 10.5 x 35.9 mm
Materiał obudowy	tworzywo sztuczne, ABS
Podłączenie	złącze, Ø 8 mm
Stopień ochrony	IP50
Wskaźnik napięcia zasilania	LED zielony
Wskaźnik stanu przełączenia	LED żółty

**czujnik fotoelektryczny
jednostka bazowa dla światłowodów z tworzywa sztucznego
D10DPFPQ**

TURCK

Industrial
Automation

Akcesoria montażowe

Typ	Nr kat.		Rysunek wymiarowy
SMBR55F01	3067104	Panel montażowy, PBT, czarny, dla czujników serii R55F, montaż na płaskiej powierzchni	
SMBR55FRA	3058809	Uchwyt montażowy, stal nierdzewna 19, dla serii D10, DF-G1 i R55F, montaż boczny	
DIN-35-70	3026604	Szyna DIN, szerokość 35 mm, długość 70 mm	
DIN-35-105	3030470	Szyna DIN, szerokość 35 mm, długość 105 mm	
DIN-35-140	3026605	Szyna DIN, szerokość 35 mm, długość 140 mm	

Akcesoria - okablowanie

Typ	Nr kat.		Rysunek wymiarowy
PKG6Z-2	3062985	Przewód podłączeniowy, PVC, długość 2 m, 6-pinowe, kąto- we, żeńskie złącze M8 x 1 na wolne końce	
PKG6Z-9	3062986	Anschlusskabel, PVC, Länge 9 m, mit Kupplung, M8 x 1, 6- polig, auf offenes Ende	
PKW6Z-2	3062998	Przewód podłączeniowy, PVC, długość 2 m, 6-pinowe, kąto- we, żeńskie złącze M8 x 1 na wolne końce	
PKW6Z-9	3062999	Przewód podłączeniowy, PVC, długość 9 m, 6-pinowe, kąto- we, żeńskie złącze M8 x 1 na wolne końce	

Akcesoria - funkcja

Typ	Nr kat.		Rysunek wymiarowy
PIT46U	3026034	czujnik światłowodowy, tryb przeciwsobny, otulina polietyle- nowa; dla temperatury otoczenia -30 °C...+70 °C	
PBT46U	3025967	czujnik światłowodowy, tryb odbiciowy, światłowod w otulinie polietylenowej; dla temperatury otoczenia -30 °C...+70 °C	