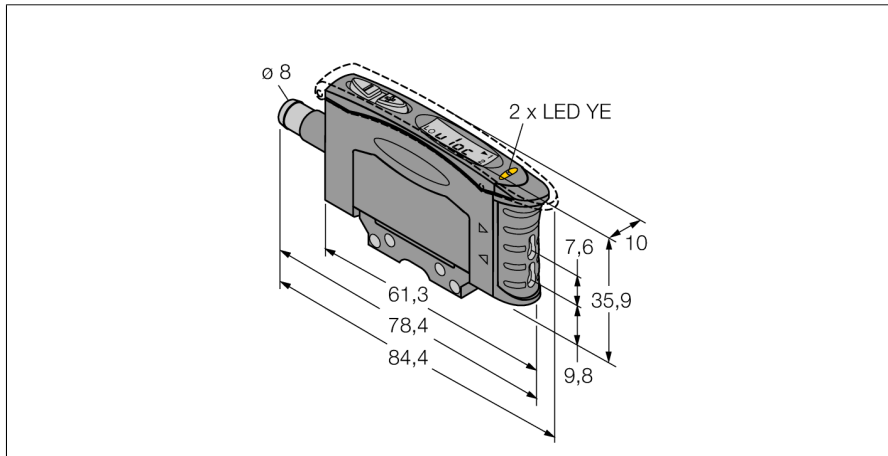
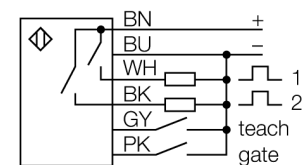


# Фотоэлектрический датчик базовый модуль для пластикового оптоволоконна D10DPFPQ



- "папа" 8 мм, 6-контактн., разъем с защелкой
- Функция обучения
- Время отклика, настраивается
- Красный видимый свет
- Рабочее напряжение 12...24 В DC
- Оптическая чувствительность, регулируется
- Задержка выключения (0...100 мс)

### Схема подключения



### Принцип действия

Стеклянные и пластмассовые оптопроводники являются оптимальным решением при высоких температурах или ограниченном пространстве. Оптоволоконно передает свет от датчика к удаленному объекту. Одинарные оптопроводники используются для оппозитных датчиков, тогда как разветвленные подходят для диффузионных датчиков.

<b>Тип</b>	D10DPFPQ
<b>Идент. №</b>	3062383
<b>Рабочий режим</b>	базовый модуль для пластикового оптоволоконна
Тип источника света	красный
Длина волны	680 нм
Температура окружающей среды	-20...+55°C
<b>Рабочее напряжение</b>	12...24В =
Остаточная пульсация	< 10 % U <sub>н</sub>
Ток холостого хода I <sub>0</sub>	≤ 65 mA
Защита от короткого замыкания	да
обратной полярн.	да
Выходная функция	2x Н.О., PNP
Частота переключения	10 кГц
Задержка готовности	≤ 150 мс
<b>Конструкция</b>	прямоугольный, D10
Размеры	84.4 x 10.5 x 35.9 мм
Материал корпуса	Пластмасса, ABS
Соединение	разъем, Ø 8 мм
Класс защиты	IP50
<b>Индикатор рабочего напряжения</b>	светодиодзел.
Индикация состояния переключения	светодиод желтый

**Фотоэлектрический датчик  
базовый модуль для пластикового оптоволоконна  
D10DPFPQ**

**Аксессуары**

Наименование	Идент. №		Чертеж с размерами
SMBR55F01	3067104	Монтажная панель, ПБТ, черн., для серии R55F, монтаж на стену	
SMBR55FRA	3058809	Монтажный кронштейн, 19-га. нерж. сталь, для серии D10, DF-G1 и R55F, боковой монтаж на стену	
DIN-35-70	3026604	DIN-рейка, ширина 35 мм, длина 70 мм	
DIN-35-105	3030470	Hutschiene, 35 mm Profil, Länge 105 mm	
DIN-35-140	3026605	DIN-рейка, ширина 35 мм, длина 140 мм	

**Установочная арматура**

Наименование	Идент. №		Чертеж с размерами
PKG6Z-2	3062985	Кабельный соединитель, ПВХ, длина 2 м, с угловой розеткой M8 x 1, 6-конт.	
PKG6Z-9	3062986	Anschlusskabel, PVC, Länge 9 m, mit Kupplung, M8 x 1, 6-polig, auf offenes Ende	
PKW6Z-2	3062998	Кабельный соединитель, ПВХ, длина 2 м, с угловой розеткой M8 x 1, 6-конт.	
PKW6Z-9	3062999	Кабельный соединитель, ПВХ, длина 9 м, с угловой розеткой M8 x 1, 6-конт.	

**Функциональная арматура**

Наименование	Идент. №		Чертеж с размерами
PIT46U	3026034	пластиковый фибро-оптический датчик, способ считывания: opposed mode or retro-reflective sensor, polyethylene cable; for ambient temperatures of -30 °C...+70 °C	
PBT46U	3025967	пластиковый фибро-оптический датчик, способ считывания: diffuse mode sensor, polyethylene cable; for ambient temperatures of -30 °C...+70 °C	