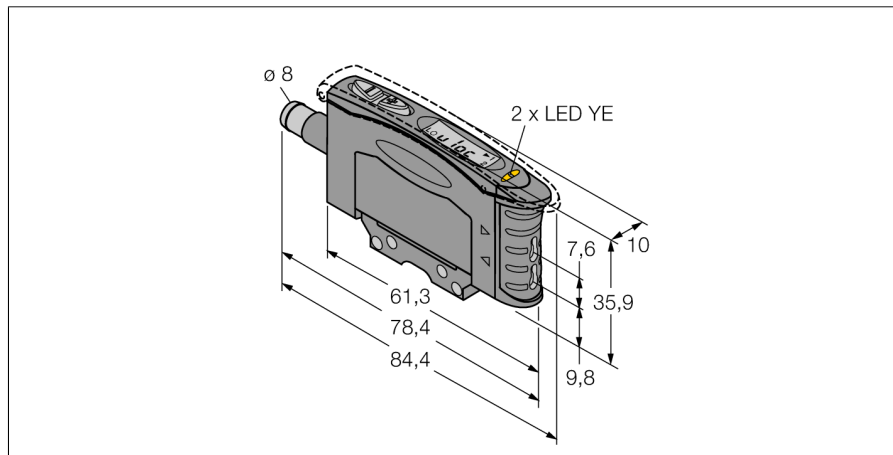


senzor optic

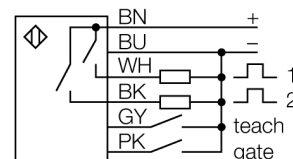
Unitate de bază pentru fibre din plastic

D10DPFPQ



- Tată 8 mm, 6-pini, conectare rapidă
- Funcție de învățare
- Timp de reacție ajustabil
- Lumină roșie vizibilă
- Tensiune de alimentare 12...24 Vcc
- Sensibilitate optică ajustabilă
- Întârziere la oprire (0...100 ms)

Diagramă de conexiuni



Principiu de funcționare

Senzorii cu fibre optice din sticlă sau plastic sunt alegerea optimă pentru aplicații cu temperaturi ridicate sau cu spațiu limitat. Fibrele optice transferă lumina de la senzor la obiectul aflat la distanță. Fibrele optice individuale sunt utilizate pentru detecție în opoziție, în timp ce fibrele optice bifurcate sunt destinate utilizării în mod difuz.

Descriere tip	D10DPFPQ
Număr identificare	3062383
Mod de operare	Unitate de bază pentru fibre din plastic
Tipul de lumină	roșu
Lungime de undă	680 nm
Temperatura mediului	-20...+55°C
Tensiune de alimentare	12...24Vcc
Riplu rezidual	< 10 % U _s
Curent fără sarcină I ₀	≤ 65 mA
Protecție la scurtcircuit	da
Protecție la alimentare inversă	da
leșire	2x normal deschis, pnp
Frecvență de comutare	10 kHz
Timp de întârziere la alimentare	≤ 150 ms
Design	Dreptunghiular, D10
Dimensiuni	84.4 x 10.5 x 35.9mm
Materialul carcasei	plastic, ABS
Conectare	Conector, Ø 8 mm
Grad de protecție	IP50
Indicator al tensiunii de lucru	LED verde
Indicare stare	LED galben

senzor optic
Unitate de bază pentru fibre din plastic
D10DPFPQ

TURCK

Industrial
Automation

Accesorii

Tip	Număr identificare		Desen cu dimensiuni
SMBR55F01	3067104	Panou de montare, PBT, negru, pentru seria R55F, montare pe perete	
SMBR55FRA	3058809	Suport de montare, oțel inoxidabil 19-ga., pentru seriile D10, DF-G1 și R55F, montare pe perete lateral	
DIN-35-70	3026604	Șină DIN, lățime 35 mm, lungime 70 mm	
DIN-35-105	3030470	Hutschiene, 35 mm Profil, Länge 105 mm	
DIN-35-140	3026605	Șină DIN, lățime 35 mm, lungime 140 mm	

Accesorii conectare

Tip	Număr identificare		Desen cu dimensiuni
PKG6Z-2	3062985	Cablu de conexiune, PVC, lungime 2m, cu conector mamă M8 x 1, cu cot, 6-pini și celălalt capăt liber	
PKG6Z-9	3062986	Anschlusskabel, PVC, Länge 9 m, mit Kupplung, M8 x 1, 6-polig, auf offenes Ende	
PKW6Z-2	3062998	Cablu de conexiune, PVC, lungime 2m, cu conector mamă M8 x 1, cu cot, 6-pini și celălalt capăt liber	
PKW6Z-9	3062999	Cablu de conexiune, PVC, lungime 9 m, cu conector mamă M8 x 1, cu cot, 6-pini și celălalt capăt liber	

Accesorii funcționare

Tip	Număr identificare		Desen cu dimensiuni
PIT46U	3026034	senzor pentru fibră optică din plastic, mod de detecție: senzor în opoziție sau retroreflexiv, cablu din polietilenă; pentru temperaturi ambiante de -30 °C...+70 °C	
PBT46U	3025967	senzor pentru fibră optică din plastic, mod de detecție: senzor difuz, cablu din polietilenă; pentru temperaturi ambiante de -30 °C...+70 °C	