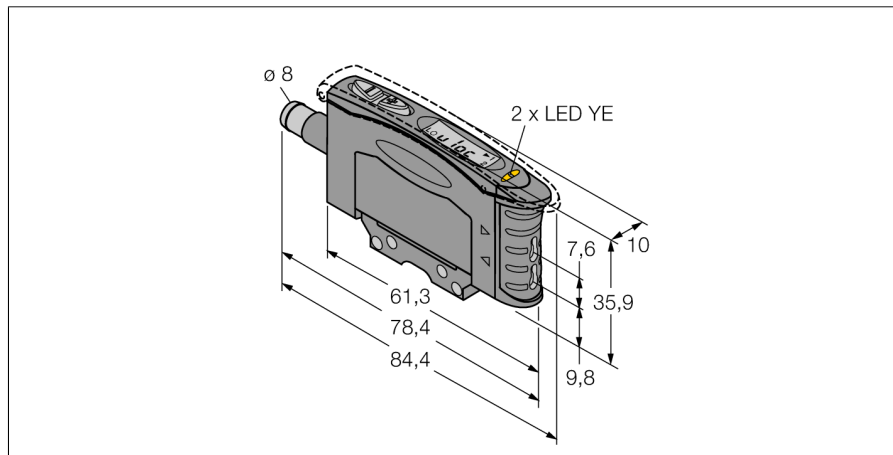
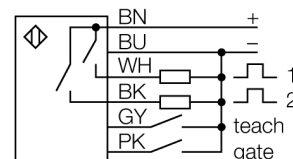


Optosenzor základní přístroj pro plastové světlovody D10DPFPQ



- 8mm zástrčka 6pinová nasunovací
- nastavení pomocí Teach-in
- nastavitelná doba odezvy
- viditelné červené světlo
- napájecí napětí 12...24 VDC
- optické výkon lze nastavit
- zpoždění výstupu (0...100 ms)

Schéma zapojení



| | |
|--------------------------------|---|
| Typové označení | D10DPFPQ |
| Identifikační číslo | 3062383 |
| Druh provozu | základní přístroj pro plastové světlovody |
| Barva světla | červená |
| Vlnová délka | 680 nm |
| Okolní teplota | -20... +55°C |
| Napájecí napětí | 12...24VDC |
| Zvlnění | < 10 % U _s |
| Proud naprázdno I ₀ | ≤ 65 mA |
| Ochrana proti zkratu | ano |
| Ochrana proti přepólování | ano |
| Výstupní funkce | 2x spínací kontakt, PNP |
| Frekvence spínání | 10 kHz |
| Doba ustálení | ≤ 150 ms |
| Pouzdro | kvádrové pouzdro, D10 |
| Rozměry | 84.4 x 10.5 x 35.9 mm |
| Materiál pouzdra | plast, ABS |
| Připojení | konektor, Ø 8 mm |
| Stupeň krytí | IP50 |
| Indikace napájení | LED zelená |
| Indikace stavu výstupu | LED žlutá |

Funkční princip

Při stíněných montážních podmínkách nebo při vysokých teplotách jsou často optimálním řešením skleněné nebo plastové světlovody. Světlovody vedou světlo od senzoru ke snímanému objektu. Jednoduché světlovody slouží pro vytvoření jednocestné závory, dvojité světlovody pro reflexní závory.

Optosenzor základní přístroj pro plastové světlovody D10DPFPQ

TURCK

Industrial
Automation

Příslušenství

| Typové označení | Identifikační číslo | | Rozměrový náčrtek |
|-----------------|---------------------|--|-------------------|
| SMBR55F01 | 3067104 | Montážní deska, černý PBT, pro montáž přístrojů řady R55F na stěnu | |
| SMBR55FRA | 3058809 | montážní úhelník, nerez ocel, pro boční montáž přístrojů řady D10, DF-G1 a R55F na stěnu | |
| DIN-35-70 | 3026604 | lišta s profilem 35 mm, délka 70 mm | |
| DIN-35-105 | 3030470 | Hutschiene, 35 mm Profil, Länge 105 mm | |
| DIN-35-140 | 3026605 | lišta s profilem 35 mm, délka 140 mm | |

Wiring accessories

| Typové označení | Identifikační číslo | | Rozměrový náčrtek |
|-----------------|---------------------|---|-------------------|
| PKG6Z-2 | 3062985 | Připojovací kabel, PVC, délka 2 m, zásuvka M8 x 1, 6pinová | |
| PKG6Z-9 | 3062986 | Anschlusskabel, PVC, Länge 9 m, mit Kupplung, M8 x 1, 6-polig, auf offenes Ende | |
| PKW6Z-2 | 3062998 | Připojovací kabel, PVC, délka 2 m, zásuvka M8 x 1 úhlová, 6pinová | |
| PKW6Z-9 | 3062999 | Připojovací kabel, PVC, délka 9 m, zásuvka M8 x 1 úhlová, 6pinová | |

Function accessories

| Typové označení | Identifikační číslo | | Rozměrový náčrtek |
|-----------------|---------------------|---|-------------------|
| PIT46U | 3026034 | Plastový světlovod, pracovní režim: Světelná závora, materiál kabelu polyetylen, pro okolní teploty -30 °C...+70 °C | |
| PBT46U | 3025967 | Plastový světlovod, pracovní režim: Světelný snímač, materiál kabelu polyetylen, pro okolní teploty -30 °C...+70 °C | |