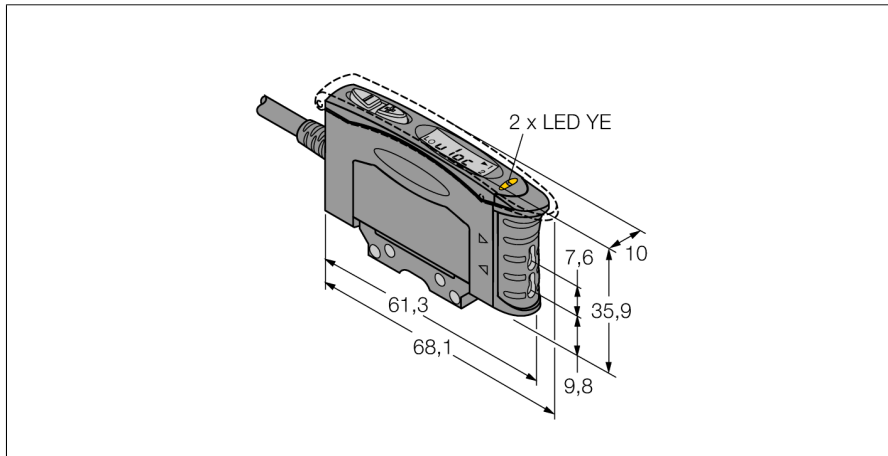


# Opto Sensor

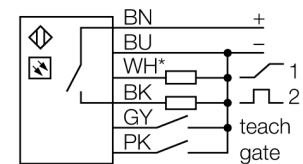
## Basisgerät für Kunststofflichtleiter

### D10IPFP



- Kabel, 2 m
- Teach-in Programmierung
- Ansprechzeit einstellbar
- Rotes sichtbares Licht
- Betriebsspannung 12...24 VDC
- optische Leistung einstellbar
- Ausschaltverzögerung (0...100 ms)

#### Anschlussbild



\* 0...10 VDC or 4...20 mA

#### Funktionsprinzip

Bei beengten Einbaubedingungen oder bei hohen Temperaturen, sind oft Glas- oder Kunststoff-Lichtwellenleiter die optimale Lösung. Lichtwellenleiter leiten das Licht vom Sensor zu einem entfernten Objekt. Mit Einzel-Lichtwellenleitern lassen sich Einweglichtschranken erzeugen, mit Gabel-Lichtwellenleitern Reflexionslichttaster.

<b>Typenbezeichnung</b>	D10IPFP
Ident-Nr.	3062388
<b>Betriebsart</b>	Basisgerät für Kunststofflichtleiter
Lichtart	rot
Wellenlänge	680 nm
Umgebungstemperatur	-20...+55°C
<b>Betriebsspannung</b>	12... 24 VDC
Restwelligkeit	< 10 % U <sub>s</sub>
Leerlaufstrom I <sub>0</sub>	≤ 65 mA
Kurzschlusschutz	ja
Verpolungsschutz	ja
Ausgangsfunktion	Schließer, PNP
Ausgang 2	analog, Strom
Stromausgang	4...20mA
Schaltfrequenz	10 kHz
Bereitschaftsverzug	≤ 150 ms
<b>Bauform</b>	Quader, D10
Abmessungen	68.1 x 10.5 x 35.9 mm
Gehäusewerkstoff	Kunststoff, ABS
Anschluss	Kabel, PVC
Kabellänge	2 m
Kabelquerschnitt	6x 0.34mm <sup>2</sup>
Schutzart	IP50
<b>Betriebsspannungsanzeige</b>	LED grün
Schaltzustandsanzeige	LED, gelb

**Opto Sensor**  
**Basisgerät für Kunststofflichtleiter**  
**D10IPFP**

**Zubehör**

Typ	Ident-Nr.		Maßbild
SMBR55F01	3067104	Montageplatte, PBT, schwarz, für Geräte der Baureihe R55F zur Wandmontage	
SMBR55FRA	3058809	Montagewinkel, 19-ga. Edelstahl, für Geräte der Baureihen D10, DF-G1 und R55F, seitliche Wandmontage	
DIN-35-70	3026604	Hutschiene, 35 mm Profil, Länge 70 mm	
DIN-35-105	3030470	Hutschiene, 35 mm Profil, Länge 105 mm	
DIN-35-140	3026605	Hutschiene, 35 mm Profil, Länge 140 mm	

**Funktionszubehör**

Typ	Ident-Nr.		Maßbild
PIT46U	3026034	Kunststoff-Lichtwellenleiter, Betriebsart: Lichtschranke, Kabelmaterial Polyethylen, für Umgebungstemperaturen -30 °C...+70 °C	
PBT46U	3025967	Kunststoff-Lichtwellenleiter, Betriebsart: Lichttaster, Kabelmaterial Polyethylen, für Umgebungstemperaturen -30 °C...+70 °C	