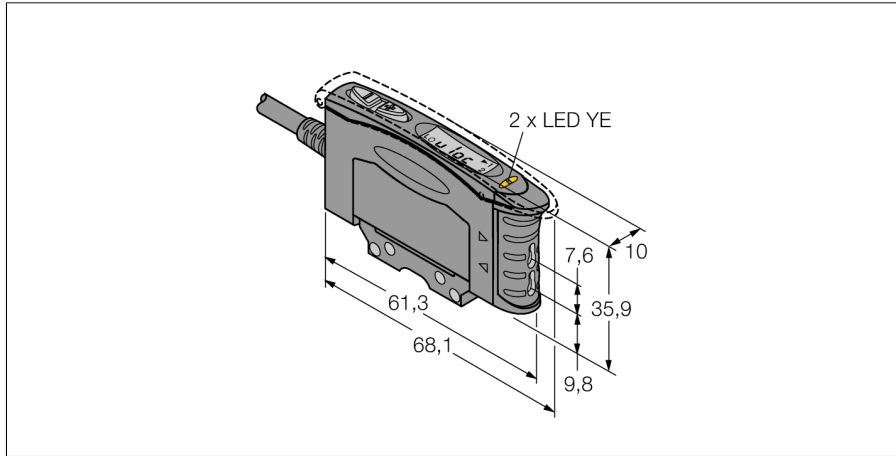
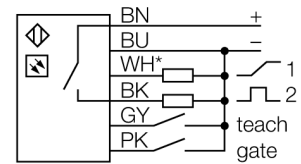


**Détecteur photoélectrique
unité de base des fibres optiques en plastique
D10IPFP**



- câble, 2 m
- programmation d'apprentissage
- temps de réponse réglable
- lumière rouge visible
- tension de service 12...24 VDC
- puissance optique réglable
- retard au déclenchement (0...100 ms)

Schéma de raccordement



* 0...10 VDC or 4...20 mA

Principe de fonctionnement

Les fibres optiques en verre ou en plastique sont souvent la solution optimale en cas d'encombrements restreints ou de températures élevées. Les fibres optiques transportent la lumière du détecteur vers un objet éloigné. Les fibres optiques individuelles peuvent être combinées avec des systèmes barrière et les fibres optiques en forme de fourche avec des systèmes diffus.

| | |
|--|--|
| Type | D10IPFP |
| No. d'identité | 3062388 |
| Mode de fonctionnement | unité de base des fibres optiques en plastique |
| Source de lumière | rouge |
| Longueur d'onde | 680 nm |
| Température ambiante | -20...+55 °C |
| Tension de service | 12...24 VDC |
| Taux d'ondulation | < 10 % V _{crête à crête} |
| Consommation propre à vide I ₀ | ≤ 65 mA |
| Protection contre les courts-circuits | oui |
| Protection contre les inversions de polarité | oui |
| Fonction de sortie | contact N.O., PNP |
| Sortie 2 | analogique, courant |
| Sortie de courant | 4...20mA |
| Fréquence de commutation | 10 kHz |
| Retard à la disponibilité | ≤ 150 ms |
| Format | rectangulaire, D10 |
| Dimensions | 68.1 x 10.5 x 35.9 mm |
| Matériau de boîtier | plastique, ABS |
| Raccordement | câble, PVC |
| Longueur de câble | 2 m |
| Section câble | 6x 0.34mm ² |
| Type de protection | IP50 |
| Indication de la tension de service | LEDvert |
| Indication de l'état de commutation | LEDjaune |

**Détecteur photoélectrique
unité de base des fibres optiques en plastique
D10IPFP**

TURCK

Industrial
Automation

Accessoires

| Type | No. d'identité | | Dimensions |
|------------|----------------|--|------------|
| SMBR55F01 | 3067104 | plaque de montage, PBT, noir, pour les appareils de la série R55F pour montage mural | |
| SMBR55FRA | 3058809 | Équerre de montage, acier inoxydable 19-ga., pour les appareils des séries D10, DF-G1 et R55F, montage mural latéral | |
| DIN-35-70 | 3026604 | rail symétrique, profile 35 mm, longueur 70 mm | |
| DIN-35-105 | 3030470 | Hutschiene, 35 mm Profil, Länge 105 mm | |
| DIN-35-140 | 3026605 | rail symétrique, profile 35 mm, longueur 140 mm | |

Accessoires de fonction

| Type | No. d'identité | | Dimensions |
|--------|----------------|--|------------|
| PIT46U | 3026034 | fibres optiques plastiques, mode de fonctionnement: détecteur en mode rétro-réfléctif ou barrière, matériau du câble polyéthylène, pour des températures ambiantes -30 °C...+70 °C | |
| PBT46U | 3025967 | fibres optiques plastiques, mode de fonctionnement: détecteur en mode diffus, matériau du câble polyéthylène, pour des températures ambiantes -30 °C...+70 °C | |