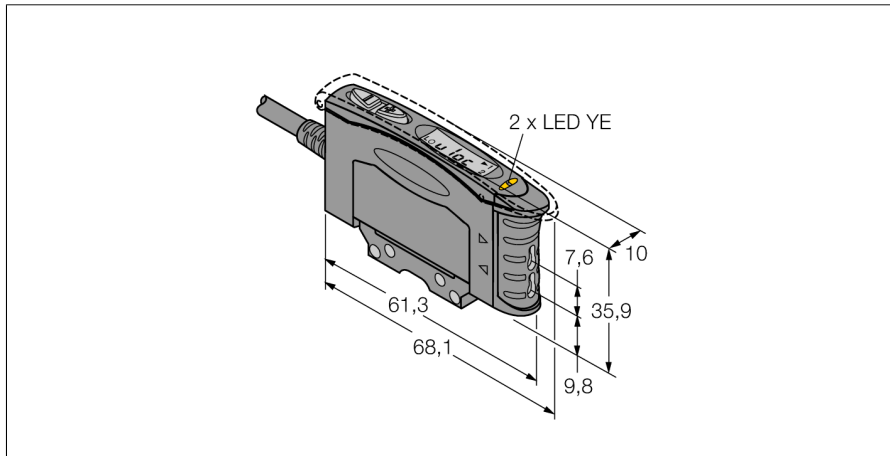
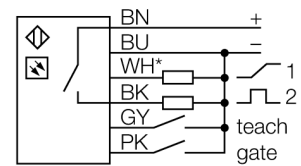


光电传感器  
塑料光纤的基本单元  
D10IPFP



- 2 m 电缆
- 示教功能
- 可调整响应时间
- 可见红光
- 工作电压 12...24 VDC
- 光学灵敏度, 可调
- 开关延迟 (0...100ms)

接线图



\* 0...10 VDC or 4...20 mA

功能原理

玻璃光纤传感器特别适用于高温和空间狭窄环境应用。光纤放大器主要用于把光从传感器传输到被测物。单股光纤主要用于对射式检测模式，双股光纤主要用于直接反射检测模式。

|                     |                         |
|---------------------|-------------------------|
| 型号                  | D10IPFP                 |
| 货号                  | 3062388                 |
| 工作模式                | 塑料光纤的基本单元               |
| 发光模式                | 红                       |
| 波长                  | 680 nm                  |
| 环境温度                | -20...+55 °C            |
| 工作电压                | 12...24VDC              |
| 漏波纹                 | < 10 % U <sub>s</sub>   |
| 空载电流 I <sub>0</sub> | ≤ 65 mA                 |
| 短路保护                | 是                       |
| 反极性保护               | 是                       |
| 输出性能                | 常开触点, PNP               |
| Output 2            | 模拟量, 电流                 |
| 电流输出                | 4...20mA                |
| 开关频率                | 10 kHz                  |
| 正常延迟                | ≤ 150 ms                |
| 设计                  | 方型, D10                 |
| 尺寸                  | 68.1x 10.5x 35.9 mm     |
| 外壳材料                | 塑料, ABS                 |
| 连接                  | 电缆, PVC                 |
| 线缆长度                | 2 m                     |
| 线缆横截面               | 6 x 0.34mm <sup>2</sup> |
| 防护等级                | IP50                    |
| 工作电压指示              | LED指示灯 绿                |
| 开关状态指示              | LED指示灯 黄                |

光电传感器  
塑料光纤的基本单元  
D10IPFP

**TURCK**

Industrial  
Automation

附件

| 型号         | 货号      |   | 尺寸图 |
|------------|---------|---|-----|
| SMBR55F01  | 3067104 | 安装支架, PBT, 黑色, 用于R55F系列, 壁挂式安装              |     |
| SMBR55FRA  | 3058809 | 安装支架, 19ga, 不锈钢, 用于D10, DF-G1, R55F系列, 侧壁安装 |     |
| DIN-35-70  | 3026604 | DIN导轨, 宽度35mm, 长度70 mm                      |     |
| DIN-35-105 | 3030470 | Hutschiene, 35 mm Profil, Länge 105 mm      |     |
| DIN-35-140 | 3026605 | DIN导轨, 宽度35mm, 长度140mm                      |     |

Function accessories

| 型号     | 货号      |   | 尺寸图 |
|--------|---------|---|-----|
| PIT46U | 3026034 | 塑料光纤传感器, 检测模式: 光幕, 聚乙烯导线, 环境温度-30 °C...+70 °C       |     |
| PBT46U | 3025967 | 塑料光纤传感器, 检测模式: 漫反射模式传感器, 聚乙烯导线, 环境温度-30 °C...+70 °C |     |