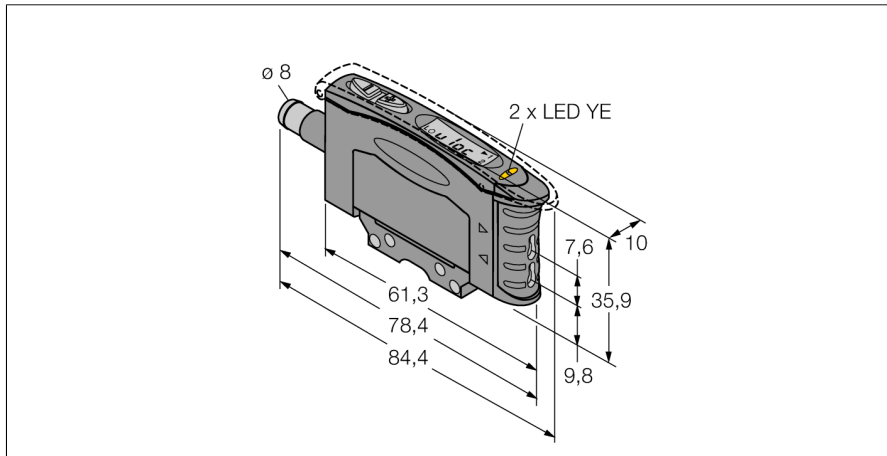
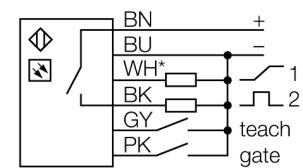


# czujnik fotoelektryczny jednostka bazowa dla światłowodów z tworzywa sztucznego D10IPFPQ



- Złącze męskie 8 mm, 6-pinowe, zatrzaśkowe
- Funkcja uczenia
- Ustawialny czas odpowiedzi
- Światło czerwone
- Napięcie zasilania 12...24 VDC
- Ustawialna czułość optyczna
- Opóźnienie wyłączenia: (0...100 ms)

## Schemat podłączenia



\* 0...10 VDC or 4...20 mA

## Zasada działania

Światłowody z tworzywa sztucznego to najczęściej optymalne rozwiązanie dla aplikacji z ograniczoną przestrzenią montażową. Światłowody przesyłają światło od czujnika do dalej położonego obiektu. Pojedyncze światłowody są wykorzystywane do pracy w trybie przeciwnym, a podwójne - w trybie odbiciowym.

<b>Typ</b>	D10IPFPQ
Nr kat.	3062389
<b>Tryb pracy</b>	jednostka bazowa dla światłowodów z tworzywa sztucznego
Rodzaj światła	czerwone
Długość fali	680 nm
Temperatura pracy	-20...+55 °C
<b>Napięcie zasilania</b>	12...24VDC
Tętnienie resztkowe	< 10 % U <sub>s</sub>
Prąd bez obciążenia I <sub>0</sub>	≤ 65 mA
Zabezpieczenie przed zwarcieniem	tak
Zabezpieczenie przed odwrotną polaryzacją	tak
Funkcja wyjścia	styk NO, PNP
Obwód wyjściowy	analogowe, prądowe
wyjście prądowe	4...20mA
Częstotliwość przełączania	10 kHz
Opóźnienie w gotowości do pracy	≤ 150 ms
<b>Wykonanie</b>	prostopadłościenna, D10
Wymiary	84.4 x 10.5 x 35.9 mm
Materiał obudowy	tworzywo sztuczne, ABS
Podłączenie	złącze, Ø 8 mm
Stopień ochrony	IP50
<b>Wskaźnik napięcia zasilania</b>	LED zielony
Wskaźnik stanu przełączenia	LED żółty

**czujnik fotoelektryczny  
jednostka bazowa dla światłowodów z tworzywa sztucznego  
D10IPFPQ**

**TURCK**

Industrial  
Automation

**Akcesoria montażowe**

Typ	Nr kat.		Rysunek wymiarowy
SMBR55F01	3067104	Panel montażowy, PBT, czarny, dla czujników serii R55F, montaż na płaskiej powierzchni	
SMBR55FRA	3058809	Uchwyt montażowy, stal nierdzewna 19, dla serii D10, DF-G1 i R55F, montaż boczny	
DIN-35-70	3026604	Szyna DIN, szerokość 35 mm, długość 70 mm	
DIN-35-105	3030470	Szyna DIN, szerokość 35 mm, długość 105 mm	
DIN-35-140	3026605	Szyna DIN, szerokość 35 mm, długość 140 mm	

**Akcesoria - okablowanie**

Typ	Nr kat.		Rysunek wymiarowy
PKG6Z-2	3062985	Przewód podłączeniowy, PVC, długość 2 m, 6-pinowe, kąto- we, żeńskie złącze M8 x 1 na wolne końce	
PKG6Z-9	3062986	Anschlusskabel, PVC, Länge 9 m, mit Kupplung, M8 x 1, 6- polig, auf offenes Ende	
PKW6Z-2	3062998	Przewód podłączeniowy, PVC, długość 2 m, 6-pinowe, kąto- we, żeńskie złącze M8 x 1 na wolne końce	
PKW6Z-9	3062999	Przewód podłączeniowy, PVC, długość 9 m, 6-pinowe, kąto- we, żeńskie złącze M8 x 1 na wolne końce	

**Akcesoria - funkcja**

Typ	Nr kat.		Rysunek wymiarowy
PIT46U	3026034	czujnik światłowodowy, tryb przeciwsobny, otulina polietyle- nowa; dla temperatury otoczenia -30 °C...+70 °C	
PBT46U	3025967	czujnik światłowodowy, tryb odbiciowy, światłowod w otulinie polietylenowej; dla temperatury otoczenia -30 °C...+70 °C	