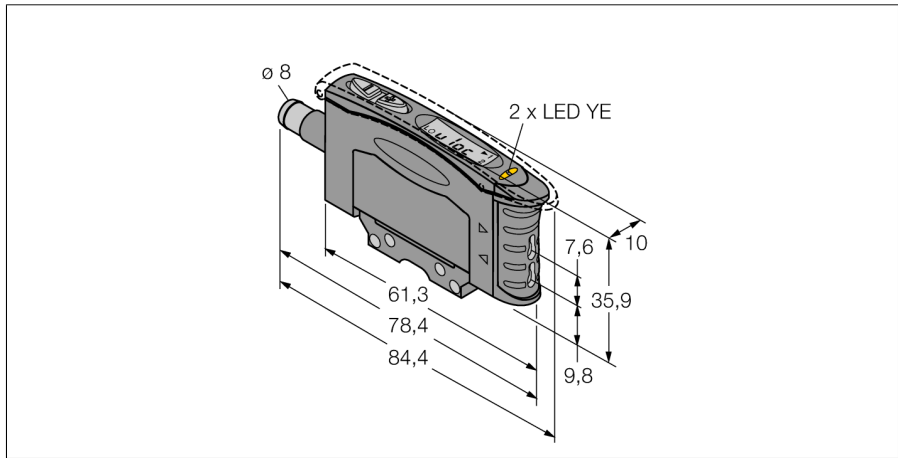
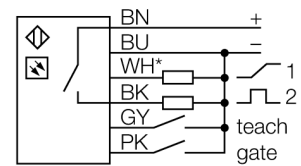


光电传感器
塑料光纤的基本单元
D10IPFPQ



- 公头 8 mm，6 针，带弹簧锁
- 示教功能
- 可调整响应时间
- 可见红光
- 工作电压 12...24 VDC
- 光学灵敏度，可调
- 开关延迟 (0...100ms)

接线图



功能原理

玻璃光纤传感器特别适用于高温和空间狭窄环境应用。光纤放大器主要用于把光从传感器传输到被测物。单股光纤主要用于对射式检测模式，双股光纤主要使用于直接反射检测模式。

型号	D10IPFPQ
货号	3062389
工作模式	塑料光纤的基本单元
发光模式	红
波长	680 nm
环境温度	-20...+55 °C
工作电压	12...24VDC
漏波纹	< 10 % U _s
空载电流 I ₀	≤ 65 mA
短路保护	是
反极性保护	是
输出性能	常开触点, PNP
Output 2	模拟量, 电流
电流输出	4...20mA
开关频率	10 kHz
正常延迟	≤ 150 ms
设计	方型, D10
尺寸	84.4x 10.5x 35.9 mm
外壳材料	塑料, ABS
连接	接插件, Ø 8 mm
防护等级	IP50
工作电压指示	LED指示灯 绿
开关状态指示	LED指示灯 黄

光电传感器
塑料光纤的基本单元
D10IPFPQ

TURCK

Industrial
Automation

附件

型号	货号		尺寸图
SMBR55F01	3067104	安装支架, PBT, 黑色, 用于R55F系列, 壁挂式安装	
SMBR55FRA	3058809	安装支架, 19ga, 不锈钢, 用于D10, DF-G1, R55F系列, 侧壁安装	
DIN-35-70	3026604	DIN导轨, 宽度35mm, 长度70 mm	
DIN-35-105	3030470	Hutschiene, 35 mm Profil, Länge 105 mm	
DIN-35-140	3026605	DIN导轨, 宽度35mm, 长度140mm	

Wiring accessories

型号	货号		尺寸图
PKG6Z-2	3062985	PVC连接线缆, 2m, 孔头M8x 1, 弯角, 6针在开口端	
PKG6Z-9	3062986	Anschlusskabel, PVC, Länge 9 m, mit Kupplung, M8 x 1, 6-polig, auf offenes Ende	
PKW6Z-2	3062998	PVC连接线缆, 2m, 孔头M8x 1, 弯角, 6针在开口端	
PKW6Z-9	3062999	PVC连接线缆, 9 m, 孔头M8x 1, 弯角, 6针在开口端	

Function accessories

型号	货号		尺寸图
PIT46U	3026034	塑料光纤传感器, 检测模式: 光幕, 聚乙烯导线, 环境温度-30 °C...+70 °C	
PBT46U	3025967	塑料光纤传感器, 检测模式: 漫反射模式传感器, 聚乙烯导线, 环境温度-30 °C...+70 °C	