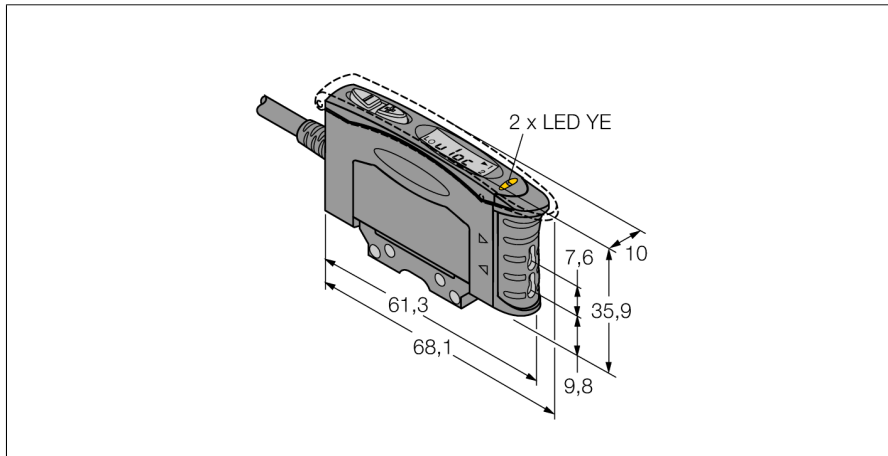


**optosensor
basiseenheid voor kunststoflichtgeleider
D10UPFP**

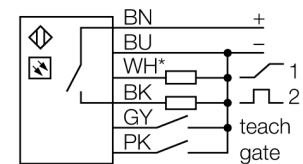
TURCK

Industrial
Automation



- kabel, 2 m
- Teach-in programmering
- aansprektijd instelbaar
- rood zichtbaar licht
- bedrijfsspanning 15...24 VDC
- optisch vermogen instelbaar
- uitschakelvertraging (0...100 ms)

Aansluitschema



* 0...10 VDC or 4...20 mA

Functieprincipe

Glas- of kunststoflichtgeleiders zijn vaak de ideale oplossing bij beperkte inbouwruimte of bij hoge temperaturen. Lichtgeleiders leiden het licht van de sensor naar een afgelegen voorwerp. De individuele lichtgeleiders kunnen met de zender-ontvanger-systemen gecombineerd worden en de sleufvormige lichtgeleiders met de diffuse systemen.

Type	D10UPFP
Ident no.	3063995
Systeemuitvoering	basiseenheid voor kunststoflichtgeleider
Lichtsoort	rood
Golflengte	680 nm
Omgevingstemperatuur	-20...+55 °C
Bedrijfsspanning U_s	15...24 VDC
Restriempelspanning	< 10 % U_s
Eigen stroomopname I_s	≤ 65 mA
Kortsluitbeveiliging	ja
Ompoolbeveiliging	ja
Uitgangsfunctie	N.O.-contact, PNP
Uitgang 2	analoog, spanning
Spanningsuitgang	0...10V
Schakelfrequentie	10 kHz
Inschakelfoutimpulszonderdrukking	≤ 150 ms
Bouwvorm	rechthoekig, D10
Afmetingen	68.1 x 10.5 x 35.9 mm
Materiaal behuizing	kunststof, ABS
Aansluiting	Kabel, PVC
Kabellengte	2 m
Kabeldoorsnede	6x 0.34mm ²
Beschermingsgraad	IP50
Bedrijfsspanningsindicatie	LEDgroen
Schakeltoestandsindicatie	LEDgeel

**optosensor
basiseenheid voor kunststoflichtgeleider
D10UPFP**

TURCK

Industrial
Automation

Toebehoren

Type	Ident no.		Afmetingen
SMBR55F01	3067104	Montageplaat, PBT, zwart, voor apparaten van de serie R55F voor wandmontage	
SMBR55FRA	3058809	montagebeugel, 19-ga. roestvaststaal, voor apparaten van de series D10, DF-G1 en R55F, zijdelingse wandmontage	
DIN-35-70	3026604	DIN-rail, 35 mm profiel, lengte 70 mm	
DIN-35-105	3030470	Hutschiene, 35 mm Profil, Länge 105 mm	
DIN-35-140	3026605	DIN-rail, 35 mm profiel, lengte 140 mm	

Functietoebereiden

Type	Ident no.		Afmetingen
PIT46U	3026034	kunststof-lichtgeleider, systeemuitvoering: retro-reflectieve of zender-ontvanger modus, kabelmateriaal polyethyleen, voor omgevingstemperaturen -30 °C...+70 °C	
PBT46U	3025967	kunststof-lichtgeleider, systeemuitvoering: diffuse sensor, kabelmateriaal polyethyleen, voor omgevingstemperaturen -30 °C...+70 °C	